

# Tehniline andmeleht

## Seina- ja profiilikandur AWG 15 FT

Artiklinumber: 6420608



Kerge konstruktsiooniga sein- ja profiilikandur, keevitatud peaplaadiga, korvrenni kruvideta kinnitamiseks.

Alates kanduri pikkusest 400mm kinnitatakse ta U-profiilile kuuskantpeapoltide abil läbi profiili mõlema külje. Kasutage selleks sobivat vahedetaili.



**St** Teras

**FT** Kuumtsingitud kastmismeetodil

### Põhiandmed

Artiklinumber	6420608
Tüüp	AW G 15 21 FT
Nimetus 1	Seina ja profiilikandur
Nimetus 2	korvrennile
Tooja	OBO
Mõõde	B210mm
Materjal	Teras
Pinnakate	Kuumtsingitud kastmismeetodil
Pindala standard	DIN EN ISO 1461
Väikseim täisühik	1
Koguse ühik	Tükk
Kaal	26 kg
Kaaluühik	kg/100 tk

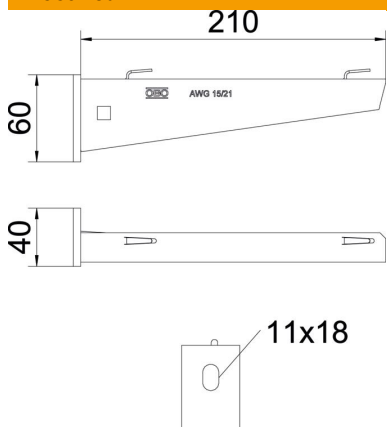
# Tehniline andmeleht

## Seina- ja profiilikandur AWG 15 FT



Artiklinumber: 6420608

### Mõõtmed



Pikkus	40 mm
Laius	210 mm
Kõrgus	60 mm
Mõõt A	40 mm
Mõõt B	210 mm
Mõõt H	60 mm

### Tehnilised andmed

Mudel	Kandurid seinale ja postile
F (kN)	1,5 kN
Toimetagamine	ei
Laiusele max	200 mm
Laiusele min	200
Ava läbimõõt	11 mm
Roostevaba teras, peitsitud	ei
Max nurgaala	90 mm
Min nurgaala	90 mm

### Koormused



#### Kanduri AW G 15 koormusdiagramm

- 1 Kanduriotsa läbipaine lubatava koormuse juures
  - 2 Kanduri lubatav koormus (kN) ilma ajutise, näiteks paigaldusest tuleneva koormuseta
- Koormuskõver koos kanduripikkustega (mm)

### Seina- ja profiilikanduri AWG 15 tüüblite koormuse tunnusväärtused

Seinakinnitus	Maksimaalne koormus [kN]							
	Kanduri pikkus [mm]							
Ankru tüüp	110	160	210	310	410	510	560	610
BZ3 10x90/0-30	1,5	1,5	1,5	1,47	1,25	1,13	0,95	0,94
BZ-U 10-10-30/90	1,5	1,5	1,4	1,1	0,95	0,85	0,8	0,8

Die angegebenen Werte basieren auf ungerissenen Beton der Festigkeitsklasse C20/25. Die Einbaubedingungen der ETA-Zulassung (Dübel) sind zu beachten!

### AWG 15 koormusväärtused riputusprofiilil

Profiil	Maksimaalne koormus F kokku (kN)			
	Kanduri pikkus, mm			
	100	200	300	400
US 3 K/ 20 - 60	1,5	1,5	1,3	1,3
US 3 K/ 70-120	1,5	1,5	1,3	1,3
US 5 K/ 20-60	1,5	1,5	1,5	1,5
US 5 K/ 70-120	1,5	1,5	1,4	1,5