

# Tehniline andmeleht

## Kaabliharukarp A 14

Artiklinumber: 2000378



Kaitseklass IP55, nimipinge 690 V, nimistlõige 2,5 mm<sup>2</sup>, 8 sisendit kaabli läbimõõdule 5-14 mm

8 sisendit kaabli läbimõõdule 5-11 mm.

Lukustuv kaas.

Mõõtmed: 100 x 100 x 40 mm

Puhtad sisemõõtmed: 90 x 90 x 35 mm

Iga 10 karbi kohta 1 lõikeriist

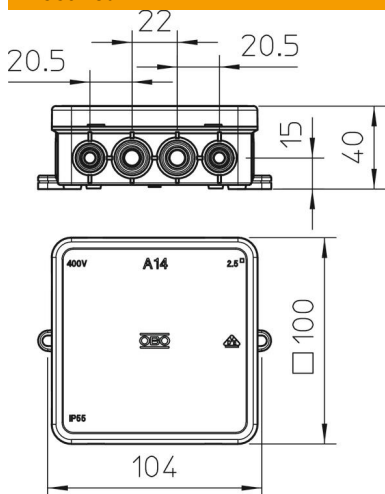


PE Polüetüleen

### Põhiandmed

Artiklinumber	2000378
Nimetus 1	Kaabliharukarp
Tootja	OBO
Mõõde	100x100x38
Värv	helehall; RAL 7035
Materjal	Polüetüleen
Väikseim täisühik	10
Koguse ühik	Tükk
Kaal	5,855 kg
Kaaluühik	kg/100 tk

#### Mõõtmed



Pikkus	100 mm
Laius	100 mm
Kõrgus	40 mm

#### Tehnilised andmed

Reastatav	jah
sisendite arv	16
Sisseviigu tüüp_	Kaabel
Sisseviigu tüüp	Kaabel
Korpuseläbiviigu liik	Ette märgistatud
Nominaal-isolatsioonipinge Ui	690 V
Kooste	ilma
Kaas	läbipaistmatu
Kaanekinnitus	fikseeruv
sisestamine tagant	ei
Läbiviigud	8 sisseviiku kaabli läbimõõdule 5—14 mm 8 sisseviiku kaabli läbimõõdule 5—11 mm
Plahvatuskindel mudel	ei
Leegile vastupidav	koosõlas VDE 0471/DIN 695 osaga 2-1, testimistemperatuur 650 °C
Vorm	ruudukujuline
Toimetagamine	ilma
Ex-tsooni jaoks	ilma
Ex-tsooni "gaas" jaoks	ilma
Ex-tsooni "tolm" jaoks	ilma
halogeenita	jah
Puhtad sisemõõtmed	90x90x35 mm
Max Juhi ristlõige	2,5 mm <sup>2</sup>
Varjestusega kaanega	ei
Paigaldusviis	Seina-/laemontaaž
Min nimiläbilõige	2,5 mm <sup>2</sup>
Nimipinge	690 V
Plommitav	ei
kaitseklass	IP55
Rakendustemperatuuri vahemiku max	45 °C

# Tehniline andmeleht

Kaabliharukarp A 14

Artiklinumber: 2000378



## Tehnilised andmed

Rakendustemperatuuri vahemiku min	-5 °C
Ilmastikukindel	ei
Kaabliharukarpide teostus	Pimekaas