

Tehniline andmeleht

Kaabliharukarp A 14

Artiklinumber: 2000390



Kaitseklass IP55, nimipinge 690 V, nimistõõge 2,5 mm², 8 sisendit kaabli läbimõõdule 5-14 mm

8 sisendit kaabli läbimõõdule 5-11 mm.

Lukustuv kaas.

Mõõtmed: 100 x 100 x 40 mm

Puhtad sisemõõtmed: 90 x 90 x 35 mm

Iga 10 karbi kohta 1 lõikeriist

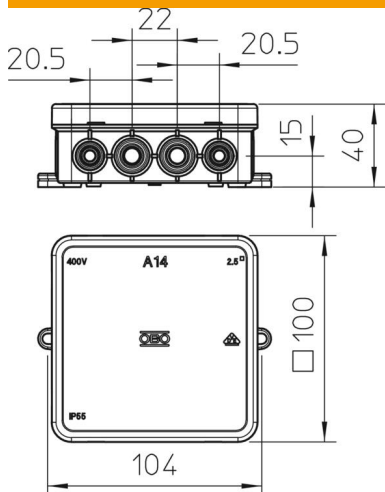


PE Polüetüleen

Põhiandmed

Artiklinumber	2000390
Tüüp	A 14 HF RW
Nimetus 1	Kaabliharukarp
Tootja	OBO
Mõõde	100x100x38
Värv	polaarvalge; RAL 9010
Materjal	Polüetüleen
Väikseim täisühik	10
Koguse ühik	Tükk
Kaal	5,855 kg
Kaaluühik	kg/100 tk

Mõõtmed



Pikkus	100 mm
Laius	100 mm
Kõrgus	40 mm

Tehnilised andmed

Reastatav	jah
sisendite arv	16
Sisseviigu tüüp_	Kaabel
Sisseviigu tüüp	Kaabel
Korpuseläbiviigu liik	Ette märgistatud
Nominaal-isolatsioonipinge Ui	690 V
Kooste	ilma
Kaas	läbipaistmatu
Kaanekinnitus	fikseeruv
sisestamine tagant	ei
Läbiviigud	8 sisseviiku kaabli läbimõõdule 5—14 mm 8 sisseviiku kaabli läbimõõdule 5—11 mm
Plahvatuskindel mudel	ei
Leegile vastupidav	koosõlas VDE 0471/DIN 695 osaga 2-1, testimistemperatuur 650 °C
Vorm	ruudukujuline
Toimetagamine	ilma
Ex-tsooni jaoks	ilma
Ex-tsooni "gaas" jaoks	ilma
Ex-tsooni "tolm" jaoks	ilma
halogeenita	jah
Puhtad sisemõõtmed	90x90x35 mm
Max Juhi ristlõige	2,5 mm ²
Varjestusega kaanega	ei
Paigaldusviis	Seina-/laemontaaž
Min nimiläbilõige	2,5 mm ²
Nimipinge	690 V
Plommitav	ei
kaitseklass	IP55
Rakendustemperatuuri vahemiku max	45 °C

Tehniline andmeleht

Kaabliharukarp A 14

Artiklinumber: 2000390



Tehnilised andmed

Rakendustemperatuuri vahemiku min	-5 °C
Ilmastikukindel	ei
Kaabliharukarpide teostus	Pimekaas