

Tehniline andmeleht

Kaabliharukarp A 18

Artiklinumber: 2000422



Kaitseklass IP55, nimipinge 690 V, nimistõõge 2,5 mm², 10 sisendit kaabli läbimõõdule 5-14 mm

8 sisendit kaabli läbimõõdule 5-11 mm.

Lukustuv kaas.

Mõõtmed: 125 x 100 x 40 mm

Puhtad sisemõõtmed: 115 x 90 x 35 mm

Iga 10 karbi kohta 1 lõikeriist

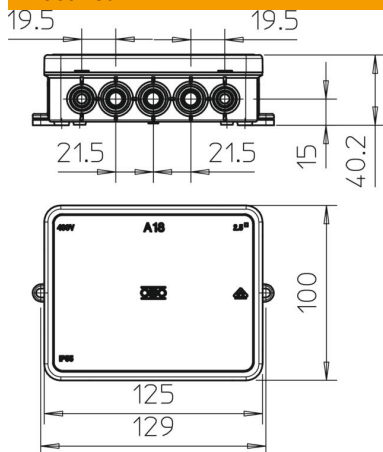


PE Polüetüleen

Põhiandmed

| | |
|-------------------|-----------------------|
| Artiklinumber | 2000422 |
| Tüüp | A 18 HF RW |
| Nimetus 1 | Kaabliharukarp |
| Tootja | OBO |
| Mõõde | 125x100x38 |
| Värv | polaarvalge; RAL 9010 |
| Materjal | Polüetüleen |
| Väikseim täisühik | 10 |
| Koguse ühik | Tükk |
| Kaal | 6,957 kg |
| Kaaluühik | kg/100 tk |

Mõõtmed



| | |
|--------|--------|
| Pikkus | 125 mm |
| Laius | 100 mm |
| Kõrgus | 40 mm |

Tehnilised andmed

| | |
|-----------------------------------|---|
| Reastatav | jah |
| sisendite arv | 18 |
| Sisseviigu tüüp_ | Kaabel |
| Sisseviigu tüüp | Kaabel |
| Korpuseläbiviigu liik | Ette märgistatud |
| Nominaal-isolatsioonipinge Ui | 690 V |
| Kooste | ilma |
| Kaas | läbipaistmatu |
| Kaanekinnitus | fikseeruv |
| sisestamine tagant | ei |
| Läbiviigud | 10 sisseviiku kaabli läbimõõdule 5—14 mm8 sisseviiku kaabli läbimõõdule 5—11 mm |
| Plahvatuskindel mudel | ei |
| Leegile vastupidav | kooskõlas VDE 0471/DIN 695 osaga 2-1, testimistemperatuur 650 °C |
| Vorm | ruudukujuline |
| Toimetagamine | ilma |
| Ex-tsooni jaoks | ilma |
| Ex-tsooni "gaas" jaoks | ilma |
| Ex-tsooni "tolm" jaoks | ilma |
| halogeenita | jah |
| Puhtad sisemõõtmed | 115x90x35 mm |
| Max Juhi ristlõige | 2,5 mm ² |
| Varijastusega kaanega | ei |
| Paigaldusviis | Seina-/laemontaaž |
| Min nimiläbilõige | 2,5 mm ² |
| Nimipinge | 690 V |
| Plommitav | ei |
| kaitseklass | IP55 |
| Rakendustemperatuuri vahemiku max | 45 °C |
| Rakendustemperatuuri vahemiku min | -5 °C |

Tehniline andmeleht

Kaabliharukarp A 18

Artiklinumber: 2000422



Tehnilised andmed

| | |
|---------------------------|----------|
| Ilmastikukindel | ei |
| Kaabliharukarpide teostus | Pimekaas |