

# Tehniline andmeleht

## Kinnituselement kaablirennile

Artiklinumber: 2007835



Kinnituselemendiga BE TS KR on võimalik OBO kaabliharukarpe tüüp T60 ja T100 väheste käeliigutustega ilma tööriistadeta ning kiiresti kõigile levinud kaablirennidele paigaldada.

Seejuures hoitakse kaabliharukarpi kindlalt positsioonis. Seda on siiski võimalik vajaduse korral kiiresti demonteerida. Kõik see toimub tööriistu kasutamata.



PC Polükarbonaat

### Põhiandmed

|                   |                          |
|-------------------|--------------------------|
| Artiklinumber     | 2007835                  |
| Nimetus 1         | Kinnituselement T60-T100 |
| Nimetus 2         | kaablirennile            |
| Tootja            | OBO                      |
| Värv              | helehall                 |
| Materjal          | Polükarbonaat            |
| Väikseim täisühik | 10                       |
| Koguse ühik       | Tükk                     |
| Kaal              | 2,8 kg                   |
| Kaaluühik         | kg/100 tk                |

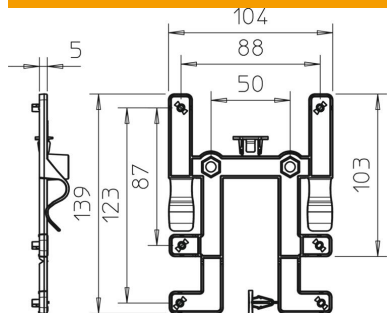
# Tehniline andmeleht

## Kinnituselement kaablirennile



Artiklinumber: 2007835

### Mõõtmed



|        |        |
|--------|--------|
| Laius  | 104 mm |
| Kõrgus | 139 mm |

### Tehnilised andmed

|                             |                 |
|-----------------------------|-----------------|
| Mudel                       | horisontaalne   |
| Kinnitusviis                | Kinnitusklamber |
| Roostevaba teras, peitsitud | ei              |