

Kinnituskonsool seadmekarbikute monteerimiseks rinnatise konstruktsioonidele ja konveksioonivõrede toena. Kinnituskonsooli saab kasutada kõigis Rapid 80 seadmekarbikusüsteemides (tüübid GK ja GA). Plastist GK seadmekarbikute paigaldamiseks läheb lisaks tarvis sobivat seinakonsooli adapterit. GS-D70170 ja GS-D90170 tüüpi topeltkarbikute ning 210 mm nimilaiusega GS-karbikute paigaldamiseks läheb tarvis ühendusprofiili.

Võrelamellid pistetakse lihtsalt lamelihoidikule.



St Teras

FS kuumtsingitud lintmeetodil

Põhiandmed

Artiklinumber	6288005
Nimetus 1	Kinnituskonsool
Nimetus 2	sügavus 120-205
Tootja	OBO
Mõõde	140x128x205
Materjal	Teras
Pinnakate	kuumtsingitud lintmeetodil
Pindala standard	DIN EN 10346
Väikseim täisühik	1
Koguse ühik	Tükk
Kaal	68 kg
Kaaluühik	kg/100 tk

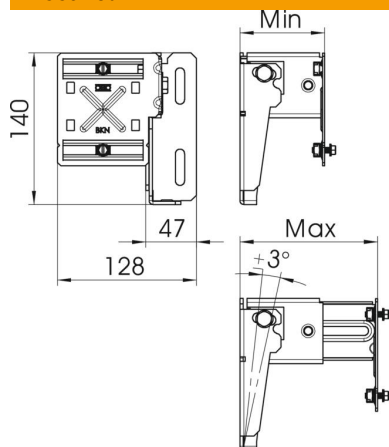
Tehniline andmeleht

Kinnituskonsool

Artiklinumber: 6288005



Mõõtmed



Pikkus	205 mm
Laius	128 mm
Kõrgus	140 mm

Tehnilised andmed

Mudel	120-205 mm
Mudel	Seinalepaigaldus
Kinnitusviis	kinnikeeratav
Karbiku monteerimine	kruvima
Seina max kaugus	205 mm
Seina min kaugus	120 mm