

Kinnituskonsool seadmekarbikute monteerimiseks rinnatise konstruktsioonidele ja konveksioonivõrede toena. Kinnituskonsooli saab kasutada kõigis Rapid 80 seadmekarbikusüsteemides (tüübid GK ja GA). Plastist GK seadmekarbikute paigaldamiseks läheb lisaks tarvis sobivat seinakonsooli adapterit. GS-D70170 ja GS-D90170 tüüpi topeltkarbikute ning 210 mm nimilaiusega GS-karbikute paigaldamiseks läheb tarvis ühendusprofiili.

Võrelamellid pistetakse lihtsalt lamelihoidikule.



**St** Teras

**FS** kuumtsingitud lintmeetodil

### Põhiandmed

Artiklinumber	6288001
Nimetus 1	Kinnituskonsool
Nimetus 2	sügavus 52-83
Tootja	OBO
Mõõde	140x128x83
Materjal	Teras
Pinnakate	kuumtsingitud lintmeetodil
Pindala standard	DIN EN 10346
Väikseim täisühik	1
Koguse ühik	Tükk
Kaal	50 kg
Kaaluühik	kg/100 tk

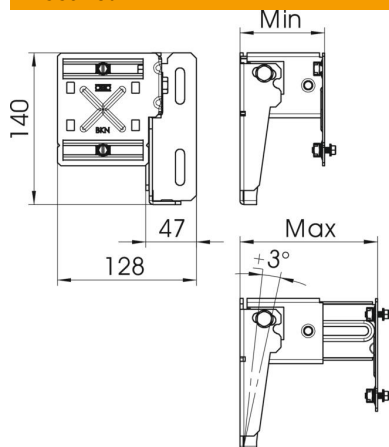
# Tehniline andmeleht

## Kinnituskonsool

Artiklinumber: 6288001



### Mõõtmed



Pikkus	83 mm
Laius	128 mm
Kõrgus	140 mm

### Tehnilised andmed

Mudel	53-83 mm
Mudel	Seinalepaigaldus
Kinnitusviis	kinnikeeratav
Karbiku monteerimine	kruvima
Seina max kaugus	83 mm
Seina min kaugus	53 mm