

Tehniline andmeleht

U-klamber, H-jalaga, 1-ne, metallist surveplaadiga, FT

Artiklinumber: 1186097



U-klamber H-jalaga, metallist surveplaadiga, millel on kaablikaitsena ümardatud servad. Üksikkaabli vertikaalseks ja horisontaalseks paigaldamiseks C-profiillati külge. Avale laiussega 16–17 mm. Universaalne, ühekäigulise keermega kuuskantpeapolt, võtmelaiusega 10mm, samuti lapik- ja ristpea kruvikeerajale. Sobib paigaldamiseks nii sise- kui ka välitingimustes. Vastasplaat tuleb eraldi tellida.



St Teras

FT Kuumtsingitud kastmismeetodil

Põhiandmed

Artiklinumber	1186097
Tüüp	BS-H1-M-100 FT
Nimetus 1	U-klamber 2056
Tootja	OBO
Mõõde	90-100mm
Materjal	Teras
Pinnakate	Kuumtsingitud kastmismeetodil
Pindala standard	DIN EN ISO 1461
Väikseim täisühik	25
Koguse ühik	Tükk
Kaal	24,5 kg
Kaaluühik	kg/100 tk

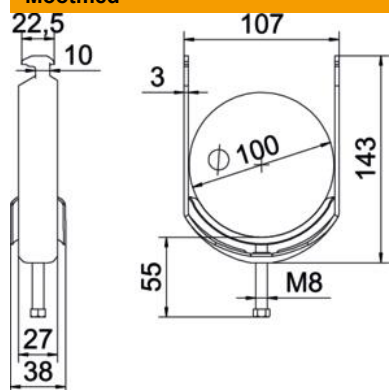
Tehniline andmeleht

U-klamber, H-jalaga, 1-ne, metallist surveplaadiga, FT



Artiklinumber: 1186097

Mõõtmed



Pikkus	27 mm
Laius	107 mm
Kõrgus	143 mm
Pleki paksus	3 mm
Mõõt A	27 mm
Mõõt B	107 mm
Mõõt C	38 mm
Mõõt G (mm)	M8
Mõõt H	143 mm
Mõõt L	55 mm
Mõõt t	3 mm

Tehnilised andmed

Kaablite/torude arv	1
Toimetagamine	jah
Torudele max läbimõõduga	100 mm
Torudele min läbimõõduga	90 mm
Lattidele prao max laiusega (intervalliga)	17 mm
Lattidele prao min laiusega (intervalliga)	16 mm
Keere	M8
halogeenita	jah
Välismõõtete pikkus	38 mm
Max Kinnituse pöördemoment	5 Nm
Plastvanniga	ei
Metallvanniga	jah
Paigaldusviis	Profiillatt
Ava laius	10 mm
Koormusvahemiku D max	100 mm
Koormusvahemiku D min	90 mm
Lisa pealispind	kuumtsingitud kastrimeetodil
Lisa materjal	Teras
Vastasplaadiga	ei
plaadi materjal	Teras