

# Tehniline andmeleht

U-klamber, H-jalaga, 1-ne, metallist surveplaadiga, FT

Artiklinumber: 1186082



U-klamber H-jalaga, metallist surveplaadiga, millel on kaablikaitsena ümardatud servad. Üksikkaabli vertikaalseks ja horisontaalseks paigaldamiseks C-profiillati külge. Avale laiussega 16–17 mm. Universaalne, ühekäigulise keermega kuuskantpeapolt, võtmelaiusega 10mm, samuti lapik- ja ristpea kruvikeerajale. Sobib paigaldamiseks nii sise- kui ka välitingimustes. Vastasplaat tuleb eraldi tellida.



**St** Teras

**FT** Kuumtsingitud kastmismeetodil

## Põhiandmed

Artiklinumber	1186082
Tüüp	BS-H1-M-82 FT
Nimetus 1	U-klamber 2056
Tootja	OBO
Mõõde	76-82mm
Materjal	Teras
Pinnakate	Kuumtsingitud kastmismeetodil
Pindala standard	DIN EN ISO 1461
Väikseim täisühik	25
Koguse ühik	Tükk
Kaal	19,1 kg
Kaaluühik	kg/100 tk

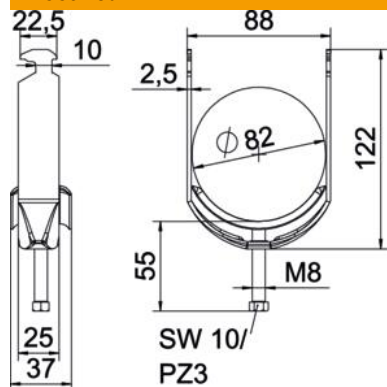
# Tehniline andmeleht

U-klamber, H-jalaga, 1-ne, metallist surveplaadiga, FT



Artiklinumber: 1186082

## Mõõtmed



Pikkus	25 mm
Laius	88 mm
Kõrgus	122 mm
Pleki paksus	2,5 mm
Mõõt A	25 mm
Mõõt B	88 mm
Mõõt C	37 mm
Mõõt G (mm)	M8
Mõõt H	122 mm
Mõõt L	55 mm
Mõõt t	2,5 mm

## Tehnilised andmed

Kaablite/torude arv	1
Toimetagamine	jah
Torudele max läbimõõduga	82 mm
Torudele min läbimõõduga	76 mm
Lattidele prao max laiusega (intervalliga)	17 mm
Lattidele prao min laiusega (intervalliga)	16 mm
Keere	M8
halogeenita	jah
Välismõõtete pikkus	37 mm
Max Kinnituse pöördemoment	5 Nm
Plastvanniga	ei
Metallvanniga	jah
Paigaldusviis	Profiillatt
Ava laius	10 mm
Koormusvahemiku D max	82 mm
Koormusvahemiku D min	76 mm
Lisa pealispind	kuumtsingitud kastrimeetodil
Lisa materjal	Teras
Vastasplaadiga	ei
plaadi materjal	Teras