

# Tehniline andmeleht

U-klamber, H-jalaga, 2-ne, metallist surveplaadiga, FT

Artiklinumber: 1186017



U-klamber H-jalaga, metallist surveplaadiga, millel on kaablikaitsena ümardatud servad. Kahe kaabli vertikaalseks ja horisontaalseks paigaldamiseks C-profiillati külge. Avale laiussega 16–17 mm. Universaalne, ühekäigulise keermega kuuskantpeapolt, võtmelaiusega 10mm, samuti lapik- ja ristpea kruvikeerajale. Sobib paigaldamiseks nii sise- kui ka välitingimustes. Mitme kaabli korral tuleks need topeltsurveplaadiga eraldada. Soovitav on kasutada vastasplaati.



**St** Teras

**FT** Kuumtsingitud kastmismeetodil

## Põhiandmed

Artiklinumber	1186017
Tüüp	BS-H2-M-22 FT
Nimetus 1	U-klamber
Nimetus 2	2-ne
Tooja	OBO
Mõõde	16-22mm
Materjal	Teras
Pinnakate	Kuumtsingitud kastmismeetodil
Pindala standard	DIN EN ISO 1461
Väikseim täisühik	50
Koguse ühik	Tükk
Kaal	6,9 kg
Kaaluühik	kg/100 tk

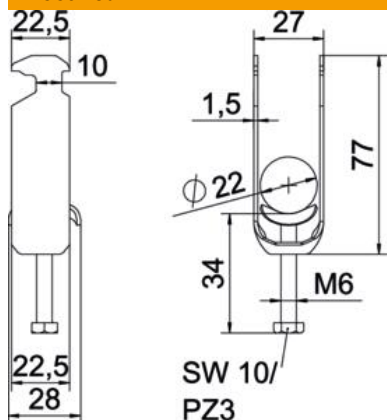
# Tehniline andmeleht

U-klamber, H-jalaga, 2-ne, metallist surveplaadiga, FT



Artiklinumber: 1186017

## Mõõtmed



Pikkus	22,5 mm
Laius	27 mm
Kõrgus	77 mm
Pleki paksus	1,5 mm
Mõõt A	22,5 mm
Mõõt B	27 mm
Mõõt C	28 mm
Mõõt G (mm)	M6
Mõõt H	77 mm
Mõõt L	34 mm
Mõõt t	1,5 mm

## Tehnilised andmed

Kaablite/torude arv	2
Toimetagamine	jah
Torudele max läbimõõduga	22 mm
Torudele min läbimõõduga	16 mm
Lattidele prao max laiusega (intervalliga)	17 mm
Lattidele prao min laiusega (intervalliga)	16 mm
Keere	M6
halogeenita	jah
Välismõõtete pikkus	28 mm
Max Kinnituse pöördemoment	3 Nm
Plastvanniga	ei
Metallvanniga	jah
Paigaldusviis	Profiillatt
Ava laius	10 mm
Koormusvahemiku D max	22 mm
Koormusvahemiku D min	16 mm
Lisa pealispind	kuumtsingitud kastrimeetodil
Lisa materjal	Teras
Vastasplaadiga	ei
plaadi materjal	Teras