

Tehniline andmeleht

U-klamber, H-jalaga, 2-ne, metallist surveplaadiga, FT

Artiklinumber: 1186043



U-klamber H-jalaga, metallist surveplaadiga, millel on kaablikaitsena ümardatud servad. Kahe kaabli vertikaalseks ja horisontaalseks paigaldamiseks C-profiillati külge. Avale laiussega 16–17 mm. Universaalne, ühekäigulise keermega kuuskantpeapolt, võtmelaiusega 10mm, samuti lapik- ja ristpea kruvikeerajale. Sobib paigaldamiseks nii sise- kui ka välitingimustes. Mitme kaabli korral tuleks need topeltsurveplaadiga eraldada. Soovitatav on kasutada vastasplaati.



St Teras

FT Kuumtsingitud kastmismeetodil

Põhiandmed

Artiklinumber	1186043
Tüüp	BS-H2-M-46 FT
Nimetus 1	U-klamber
Nimetus 2	2-ne
Tooja	OBO
Mõõde	40-46mm
Materjal	Teras
Pinnakate	Kuumtsingitud kastmismeetodil
Pindala standard	DIN EN ISO 1461
Väikseim täisühik	50
Koguse ühik	Tükk
Kaal	13,758 kg
Kaaluühik	kg/100 tk

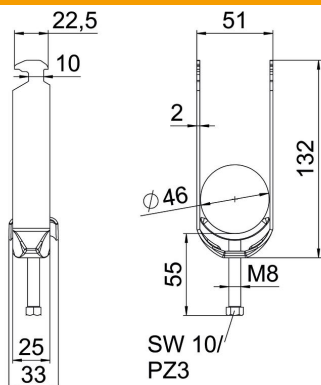
Tehniline andmeleht

U-klamber, H-jalaga, 2-ne, metallist surveplaadiga, FT



Artiklinumber: 1186043

Mõõtmed



Pikkus	25 mm
Laius	51 mm
Kõrgus	132 mm
Pleki paksus	2 mm
Mõõt A	25 mm
Mõõt B	51 mm
Mõõt C	33 mm
Mõõt G (mm)	M8
Mõõt H	132 mm
Mõõt L	55 mm
Mõõt t	2 mm

Tehnilised andmed

Kaablite/torude arv	2
Toimetagamine	jah
Torudele max läbimõõduga	46 mm
Torudele min läbimõõduga	40 mm
Lattidele prao max laiusega (intervalliga)	17 mm
Lattidele prao min laiusega (intervalliga)	16 mm
Keere	M8
halogeenita	jah
Välismõõtete pikkus	33 mm
Max Kinnituse pöördemoment	5 Nm
Plastvanniga	ei
Metallvanniga	jah
Paigaldusviis	Profillatt
Ava laius	10 mm
Koormusvahemiku D max	46 mm
Koormusvahemiku D min	40 mm
Lisa pealispind	kuumtsingitud kastmismeetodil
Lisa materjal	Teras
Vastasplaadiga	ei
plaadi materjal	Teras