

Tehniline andmeleht

U-klamber, H-jalaga, 3-ne, metallist surveplaadiga, FT

Artiklinumber: 1186031



U-klamber H-jalaga, metallist surveplaadiga, millel on kaablikaitsena ümardatud servad. Kolme kaabli vertikaalseks ja horisontaalseks paigaldamiseks C-profiillati külge. Avale laiussega 16–17 mm. Universaalne, ühekälgulise keermega kuuskantpeapolt, võtmelaiusega 10mm, samuti lapik- ja ristpea kruvikeerajale. Sobib paigaldamiseks nii sise- kui ka välitingimustes. Mitme kaabli korral tuleks need topeltsurveplaadiga eraldada. Soovitatav on kasutada vastasplaati.



St Teras

FT Kuumtsingitud kastmismeetodil

Põhiandmed

Artiklinumber	1186031
Tüüp	BS-H3-M-34 FT
Nimetus 1	U-klamber
Nimetus 2	3-ne
Tooja	OBO
Mõõde	28-34mm
Materjal	Teras
Pinnakate	Kuumtsingitud kastmismeetodil
Pindala standard	DIN EN ISO 1461
Väikseim täisühik	50
Koguse ühik	Tükk
Kaal	12,4 kg
Kaaluühik	kg/100 tk

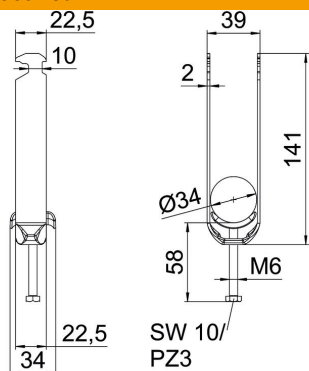
Tehniline andmeleht

U-klamber, H-jalaga, 3-ne, metallist surveplaadiga, FT



Artiklinumber: 1186031

Mõõtmed



Pikkus	22,5 mm
Laius	39 mm
Kõrgus	141 mm
Pleki paksus	2 mm
Mõõt A	22,5 mm
Mõõt B	39 mm
Mõõt C	34 mm
Mõõt G (mm)	M6
Mõõt H	141 mm
Mõõt L	58 mm
Mõõt t	2 mm

Tehnilised andmed

Kaablite/torude arv	3
Toimetagamine	jah
Torudele max läbimõõduga	34 mm
Torudele min läbimõõduga	28 mm
Lattidele prao max laiussega (intervalliga)	17 mm
Lattidele prao min laiussega (intervalliga)	16 mm
Keere	M6
halogeenita	jah
Välismõõtete pikkus	34 mm
Max Kinnituse pöördemoment	3 Nm
Plastvanniga	ei
Metallvanniga	jah
Paigaldusviis	Profiillatt
Ava laius	10 mm
Koormusvahemiku D max	34 mm
Koormusvahemiku D min	28 mm
Lisa pealispind	kuumtsingitud kastmismeetodil
Lisa materjal	Teras
Vastasplaadiga	ei
plaadi materjal	Teras