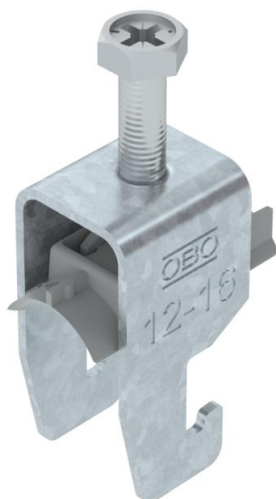


# Tehniline andmeleht

U-klamber, U-jalaga, 1-ne, plastist surveplaadiga, FT

Artiklinumber: 1186709



U-klamber U-jalaga, polüpropüleenist plastist surveplaadiga. Üksikkaabli vertikaalseks ja horisontaalseks paigaldamiseks C-profiillati külge. Avale laiussega 18 - 22 mm. Universaalne, ühekäigulise keermega kuuskantpeapolt, võtmelaiusega 10mm, samuti lapik- ja ristpea kruvikeerajale. Sobib paigaldamiseks nii sise- kui ka välisingimustes. Soovitav on kasutada vastasplaati.



**St** Teras

**FT** Kuumtsingitud kastmismeetodil

## Põhiandmed

Artiklinumber	1186709
Tüüp	BS-U1-K-16 FT
Nimetus 1	U-klamber 2056
Tootja	OBO
Mõõde	12-16mm
Materjal	Teras
Pinnakate	Kuumtsingitud kastmismeetodil
Pindala standard	DIN EN ISO 1461
Väikseim täisühik	100
Koguse ühik	Tükk
Kaal	3,05 kg
Kaaluühik	kg/100 tk

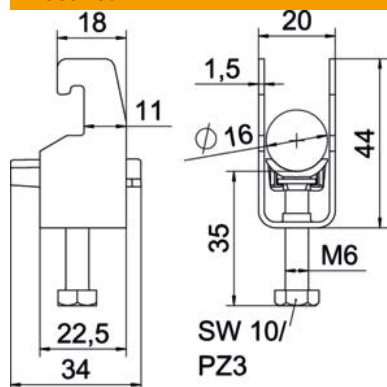
# Tehniline andmeleht

U-klamber, U-jalaga, 1-ne, plastist surveplaadiga, FT



Artiklinumber: 1186709

## Mõõtmed



Pikkus	22,5 mm
Laius	20 mm
Kõrgus	44 mm
Pleki paksus	1,5 mm
Mõõt A	22,5 mm
Mõõt B	20 mm
Mõõt C	34 mm
Mõõt G (mm)	M6
Mõõt H	44 mm
Mõõt L	35 mm
Mõõt t	1,5 mm

## Tehnilised andmed

Kaablite/torude arv	1
Torudele max läbimõõduga	16 mm
Torudele min läbimõõduga	12 mm
Lattidele prao max laiussega (intervalliga)	22 mm
Lattidele prao min laiussega (intervalliga)	18 mm
Keere	M6
halogeenita	jah
Välismõõtete pikkus	34 mm
Max Kinnituse pöördemoment	3 Nm
Plastvanniga	jah
Paigaldusviis	Profiillatt
Ava laius	10 mm
Koormusvahemiku D max	16 mm
Koormusvahemiku D min	12 mm
Lisa pealispind	kuumtsingitud kastmismeetodil
Lisa materjal	Teras
Vastasplaadiga	ei
plaadi materjal	Plast
plaadi materjali väärtused	Polüpropüleen