

Tehniline andmeleht

U-klamber, U-jalaga, 1-ne, plastist surveplaadiga, FT

Artiklinumber: 1186742



U-klamber U-jalaga, polüpropüleenist plastist surveplaadiga. Üksikkaabli vertikaalseks ja horisontaalseks paigaldamiseks C-profiillati külge. Avale laiussega 18 - 22 mm. Universaalne, ühekäigulise keermega kuuskantpeapolt, võtmelaiusega 10mm, samuti lapik- ja ristpea kruvikeerajale. Sobib paigaldamiseks nii sise- kui ka välitingimustes. Soovitav on kasutada vastasplaati.



St Teras

FT Kuumtsingitud kastmismeetodil

Põhiandmed

Artiklinumber	1186742
Tüüp	BS-U1-K-46 FT
Nimetus 1	U-klamber 2056
Tootja	OBO
Mõõde	40-46mm
Materjal	Teras
Pinnakate	Kuumtsingitud kastmismeetodil
Pindala standard	DIN EN ISO 1461
Väikseim täisühik	100
Koguse ühik	Tükk
Kaal	10 kg
Kaaluühik	kg/100 tk

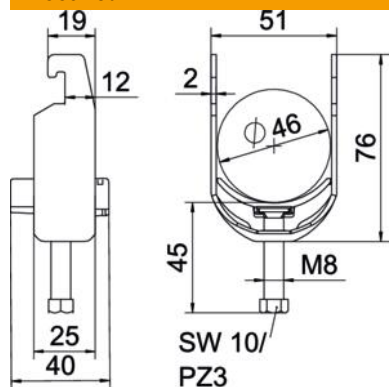
Tehniline andmeleht

U-klamber, U-jalaga, 1-ne, plastist surveplaadiga, FT



Artiklinumber: 1186742

Mõõtmed



Pikkus	25 mm
Laius	51 mm
Kõrgus	76 mm
Pleki paksus	2 mm
Mõõt A	25 mm
Mõõt B	51 mm
Mõõt C	40 mm
Mõõt G (mm)	M8
Mõõt H	76 mm
Mõõt L	45 mm
Mõõt t	2 mm

Tehnilised andmed

Kaablite/torude arv	1
Torudele max läbimõõduga	46 mm
Torudele min läbimõõduga	40 mm
Lattidele prao max laiusega (intervalliga)	22 mm
Lattidele prao min laiusega (intervalliga)	18 mm
Keere	M8
halogeenita	jah
Välismõõtete pikkus	40 mm
Max Kinnituse pöördemoment	5 Nm
Plastvanniga	jah
Paigaldusviis	Profiillatt
Ava laius	10 mm
Koormusvahemiku D max	46 mm
Koormusvahemiku D min	40 mm
Lisa pealispind	kuumtsingitud kastmismeetodil
Lisa materjal	Teras
Vastaspraadiga	ei
plaadi materjal	Plast
plaadi materjali väärtused	Polüpropüleen