

Tehniline andmeleht

U-klamber, U-jalaga, 1-ne, plastist surveplaadiga, FT

Artiklinumber: 1186756



U-klamber U-jalaga, polüpropüleenist plastist surveplaadiga. Üksikkaabli vertikaalseks ja horisontaalseks paigaldamiseks C-profiillati külge. Avale laiussega 18 - 22 mm. Universaalne, ühekäigulise keermega kuuskantpeapolt, võtmelaiusega 10mm, samuti lapik- ja ristpea kruvikeerajale. Sobib paigaldamiseks nii sise- kui ka välisingimustes. Soovitav on kasutada vastasplaati.



St Teras

FT Kuumtsingitud kastmismeetodil

Põhiandmed

Artiklinumber	1186756
Tüüp	BS-U1-K-58 FT
Nimetus 1	U-klamber 2056
Tootja	OBO
Mõõde	52-58mm
Materjal	Teras
Pinnakate	Kuumtsingitud kastmismeetodil
Pindala standard	DIN EN ISO 1461
Väikseim täisühik	100
Koguse ühik	Tükk
Kaal	11,2 kg
Kaaluühik	kg/100 tk

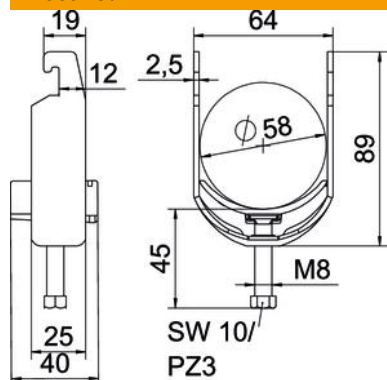
Tehniline andmeleht

U-klamber, U-jalaga, 1-ne, plastist surveplaadiga, FT



Artiklinumber: 1186756

Mõõtmed



Pikkus	25 mm
Laius	64 mm
Kõrgus	89 mm
Pleki paksus	2,5 mm
Mõõt A	25 mm
Mõõt B	64 mm
Mõõt C	40 mm
Mõõt G (mm)	M8
Mõõt H	89 mm
Mõõt L	45 mm
Mõõt t	2,5 mm

Tehnilised andmed

Kaablite/torude arv	1
Torudele max läbimõõduga	58 mm
Torudele min läbimõõduga	52 mm
Lattidele prao max laiusega (intervalliga)	22 mm
Lattidele prao min laiusega (intervalliga)	18 mm
Keere	M8
halogeenita	jah
Välismõõtete pikkus	40 mm
Max Kinnituse pöördemoment	5 Nm
Plastvanniga	jah
Paigaldusviis	Profiillatt
Ava laius	10 mm
Koormusvahemiku D max	58 mm
Koormusvahemiku D min	52 mm
Lisa pealispind	kuumtsingitud kastmismeetodil
Lisa materjal	Teras
Vastasplaadiga	ei
plaadi materjal	Plast
plaadi materjali väärtused	Polüpropüleen