

Tehniline andmeleht

U-klamber, U-jalaga, 1-ne, metallist surveplaadiga, FT

Artiklinumber: 1186522



U-klamber U-jalaga, metallist surveplaadiga, millel on kaablikaitsena ümardatud servad. Üksikkaabli vertikaalseks ja horisontaalseks paigaldamiseks C-profiillati külge. Avale laiussega 18 - 22 mm. Universaalne, ühekäigulise keermega kuuskantpeapolt, võtmelaiusega 10mm, samuti lapik- ja ristpea kruvikeerajale. Sobib paigaldamiseks nii sise- kui ka välitingimustes. Soovitatav on kasutada vastasplaati.



St Teras

FT Kuumtsingitud kastmismeetodil

Põhiandmed

Artiklinumber	1186522
Tüüp	BS-U1-M-28 FT
Nimetus 1	U-klamber 2056
Tootja	OBO
Mõõde	22-28mm
Materjal	Teras
Pinnakate	Kuumtsingitud kastmismeetodil
Pindala standard	DIN EN ISO 1461
Väikseim täisühik	100
Koguse ühik	Tükk
Kaal	5,89 kg
Kaaluühik	kg/100 tk

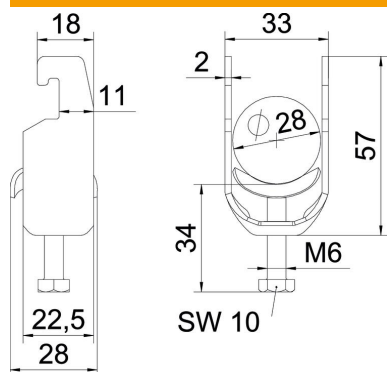
Tehniline andmeleht

U-klamber, U-jalaga, 1-ne, metallist surveplaadiga, FT



Artiklinumber: 1186522

Mõõtmed



Pikkus	22,5 mm
Laius	33 mm
Kõrgus	57 mm
Pleki paksus	2 mm
Mõõt A	22,5 mm
Mõõt B	33 mm
Mõõt C	28 mm
Mõõt G (mm)	M6
Mõõt H	57 mm
Mõõt L	34 mm
Mõõt t	2 mm

Tehnilised andmed

Kaablite/torude arv	1
Toimetagamine	jah
Torudele max läbimõõduga	28 mm
Torudele min läbimõõduga	22 mm
Lattidele prao max laiussega (intervalliga)	22 mm
Lattidele prao min laiussega (intervalliga)	18 mm
Keere	M6
halogeenita	jah
Välismõõtete pikkus	28 mm
Max Kinnituse pöördemoment	3 Nm
Metallvanniga	jah
Paigaldusviis	Profiillatt
Ava laius	10 mm
Koormusvahemiku D max	28 mm
Koormusvahemiku D min	22 mm
Lisa pealispind	kuumtsingitud kastmismeetodil
Lisa materjal	Teras
Vastasplaadiga	ei
plaadi materjal	Teras