

# Tehniline andmeleht

U-klamber, U-jalaga, 1-ne, metallist surveplaadiga, FT

Artiklinumber: 1186529



U-klamber U-jalaga, metallist surveplaadiga, millel on kaablikaitsena ümardatud servad. Üksikkaabli vertikaalseks ja horisontaalseks paigaldamiseks C-profiillati külge. Avale laiussega 18 - 22 mm. Universaalne, ühekäigulise keermega kuuskantpeapolt, võtmelaiusega 10mm, samuti lapik- ja ristpea kruvikeerajale. Sobib paigaldamiseks nii sise- kui ka välitingimustes. Soovitatav on kasutada vastasplaati.



**St** Teras

**FT** Kuumtsingitud kastmismeetodil

## Põhiandmed

|                   |                               |
|-------------------|-------------------------------|
| Artiklinumber     | 1186529                       |
| Tüüp              | BS-U1-M-34 FT                 |
| Nimetus 1         | U-klamber 2056                |
| Tootja            | OBO                           |
| Mõõde             | 28-34mm                       |
| Materjal          | Teras                         |
| Pinnakate         | Kuumtsingitud kastmismeetodil |
| Pindala standard  | DIN EN ISO 1461               |
| Väikseim täisühik | 100                           |
| Koguse ühik       | Tükk                          |
| Kaal              | 7,65 kg                       |
| Kaaluühik         | kg/100 tk                     |

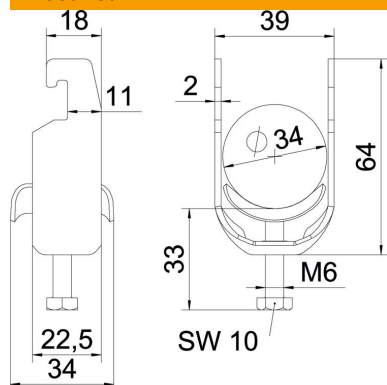
# Tehniline andmeleht

U-klamber, U-jalaga, 1-ne, metallist surveplaadiga, FT



Artiklinumber: 1186529

## Mõõtmed



|              |         |
|--------------|---------|
| Pikkus       | 22,5 mm |
| Laius        | 39 mm   |
| Kõrgus       | 64 mm   |
| Pleki paksus | 2 mm    |
| Mõõt A       | 22,5 mm |
| Mõõt B       | 39 mm   |
| Mõõt C       | 34 mm   |
| Mõõt G (mm)  | M6      |
| Mõõt H       | 64 mm   |
| Mõõt L       | 34 mm   |
| Mõõt t       | 2 mm    |

## Tehnilised andmed

|  |                               |
|--|-------------------------------|
| Kaablite/torude arv                        | 1                             |
| Toimetagamine                              | jah                           |
| Torudele max läbimõõduga                   | 34 mm                         |
| Torudele min läbimõõduga                   | 28 mm                         |
| Lattidele prao max laiusega (intervalliga) | 22 mm                         |
| Lattidele prao min laiusega (intervalliga) | 18 mm                         |
| Keere                                      | M6                            |
| halogeenita                                | jah                           |
| Välismõõtete pikkus                        | 34 mm                         |
| Max Kinnituse pöördemoment                 | 3 Nm                          |
| Metallvanniga                              | jah                           |
| Paigaldusviis                              | Profiillatt                   |
| Ava laius                                  | 10 mm                         |
| Koormusvahemiku D max                      | 34 mm                         |
| Koormusvahemiku D min                      | 28 mm                         |
| Lisa pealispind                            | kuumtsingitud kastmismeetodil |
| Lisa materjal                              | Teras                         |
| Vastasplaadiga<br>plaadi materjal          | ei<br>Teras                   |