

# Tehniline andmeleht

U-klamber, U-jalaga, 1-ne, metallist surveplaadiga, FT

Artiklinumber: 1186556



U-klamber U-jalaga, metallist surveplaadiga, millel on kaablikaitsena ümardatud servad. Üksikkaabli vertikaalseks ja horisontaalseks paigaldamiseks C-profiillati külge. Avale laiussega 18 - 22 mm. Universaalne, ühekäigulise keermega kuuskantpeapolt, võtmelaiusega 10mm, samuti lapik- ja ristpea kruvikeerajale. Sobib paigaldamiseks nii sise- kui ka välitingimustes. Soovitatav on kasutada vastasplaati.



**St** Teras

**FT** Kuumtsingitud kastmismeetodil

## Põhiandmed

Artiklinumber	1186556
Tüüp	BS-U1-M-58 FT
Nimetus 1	U-klamber 2056
Tootja	OBO
Mõõde	52-58mm
Materjal	Teras
Pinnakate	Kuumtsingitud kastmismeetodil
Pindala standard	DIN EN ISO 1461
Väikseim täisühik	100
Koguse ühik	Tükk
Kaal	14,74 kg
Kaaluühik	kg/100 tk

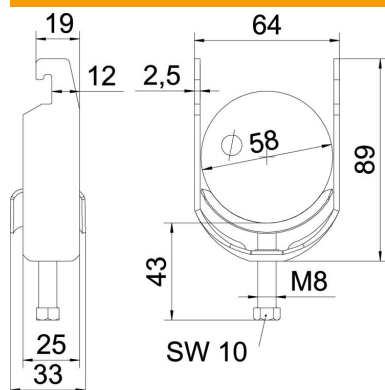
# Tehniline andmeleht

U-klamber, U-jalaga, 1-ne, metallist surveplaadiga, FT



Artiklinumber: 1186556

## Mõõtmed



Pikkus	25 mm
Laius	64 mm
Kõrgus	89 mm
Pleki paksus	2,5 mm
Mõõt A	25 mm
Mõõt B	64 mm
Mõõt C	33 mm
Mõõt G (mm)	M8
Mõõt H	89 mm
Mõõt L	43 mm
Mõõt t	2,5 mm

## Tehnilised andmed

Kaablite/torude arv	1
Toimetagamine	jah
Torudele max läbimõõduga	58 mm
Torudele min läbimõõduga	52 mm
Lattidele prao max laiusega (intervalliga)	22 mm
Lattidele prao min laiusega (intervalliga)	18 mm
Keere	M8
halogeenita	jah
Välismõõtete pikkus	33 mm
Max Kinnituse pöördemoment	5 Nm
Metallvanniga	jah
Paigaldusviis	Profiillatt
Ava laius	10 mm
Koormusvahemiku D max	58 mm
Koormusvahemiku D min	52 mm
Lisa pealispind	kuumtsingitud kastmismeetodil
Lisa materjal	Teras
Vastasplaadiga	ei
plaadi materjal	Teras