

Tehniline andmeleht

U-klamber, U-jalaga, 1-ne, metallist surveplaadiga, FT

Artiklinumber: 1186589



U-klamber U-jalaga, metallist surveplaadiga, millel on kaablikaitsena ümardatud servad. Üksikkaabli vertikaalseks ja horisontaalseks paigaldamiseks C-profiillati külge. Avale laiussega 18 - 22 mm. Universaalne, ühekäigulise keermega kuuskantpeapolt, võtmelaiusega 10mm, samuti lapik- ja ristpea kruvikeerajale. Sobib paigaldamiseks nii sise- kui ka välitingimustes. Soovitatav on kasutada vastasplaati.



St Teras

FT Kuumtsingitud kastmismeetodil

Põhiandmed

Artiklinumber	1186589
Tüüp	BS-U1-M-90 FT
Nimetus 1	U-klamber 2056
Tootja	OBO
Mõõde	82-90mm
Materjal	Teras
Pinnakate	Kuumtsingitud kastmismeetodil
Pindala standard	DIN EN ISO 1461
Väikseim täisühik	25
Koguse ühik	Tükk
Kaal	23,468 kg
Kaaluühik	kg/100 tk

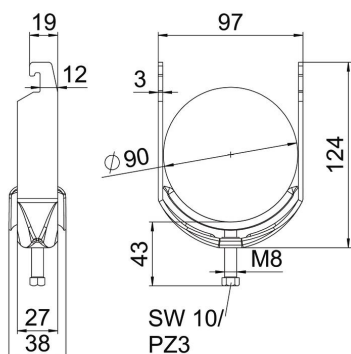
Tehniline andmeleht

U-klamber, U-jalaga, 1-ne, metallist surveplaadiga, FT



Artiklinumber: 1186589

Mõõtmed



Pikkus	27 mm
Laius	97 mm
Kõrgus	124 mm
Pleki paksus	3 mm
Mõõt A	27 mm
Mõõt B	97 mm
Mõõt C	38 mm
Mõõt G (mm)	M8
Mõõt H	124 mm
Mõõt L	43 mm
Mõõt t	3 mm

Tehnilised andmed

Kaablite/torude arv	1
Toimetagamine	jah
Torudele max läbimõõduga	90 mm
Torudele min läbimõõduga	82 mm
Lattidele prao max laius (intervalliga)	22 mm
Lattidele prao min laius (intervalliga)	18 mm
Keere	M8
halogeenita	jah
Välismõõtete pikkus	38 mm
Max Kinnituse pöördemoment	5 Nm
Plastvanniga	ei
Metallvanniga	jah
Paigaldusviis	Profillatt
Ava laius	10 mm
Koormusvahemiku D max	90 mm
Koormusvahemiku D min	82 mm
Lisa pealispind	kuumtsingitud kastmismeetodil
Lisa materjal	Teras
Vastasplaadiga	ei
plaadi materjal	Teras