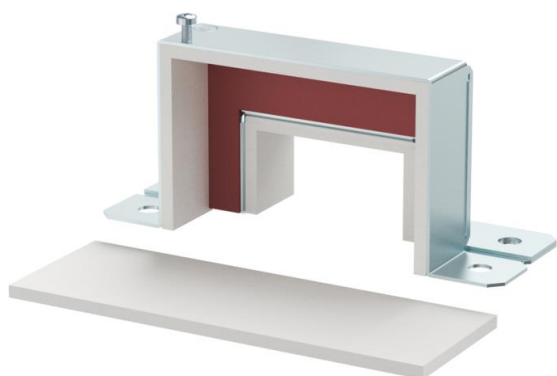


Vähendustükk sirgjoonelise sümmeetrilise ülemineku tegemiseks BSKM 0711-lt BSKM 0407-le. Kaasa arvatud liimitud tihendid ühenduskohtade sulgemiseks ja lahtised tihendid lukustusplaadiga kombineerimisel; komplekti kuuluvad ka potentsiaaliühtlustuskruvid.



**St** Teras

**FS** kuumtsingitud lintmeetodil

### Põhiandmed

Artiklinumber	7216393
Tüüp	BSKM-RE 0711 FS
Nimetus 1	Vähendustükk
Nimetus 2	seina- ja laemontaažiks
Tooja	OBO
Mõõde	70x110
Materjal	Teras
Pinnakate	kuumtsingitud lintmeetodil
Pindala standard	DIN EN 10346
Väikseim täisühik	1
Koguse ühik	Tükk
Kaal	31,5 kg
Kaaluühik	kg/100 tk

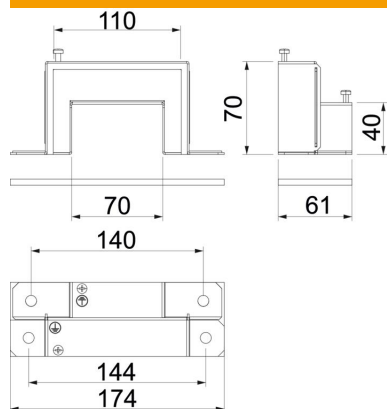
# Tehniline andmeleht

## Ülemine kudetail-kate

Artiklinumber: 7216393



### Mõõtmed



Mõõt A	174 mm
Mõõt B	110 mm
Mõõt d	140 mm
Mõõt e	144 mm
Mõõt h	40 mm
Mõõt H	70 mm
Mõõt t	61 mm

### Tehnilised andmed

Tulepüsimusklass I paigalduskanal 120