

Integreeritud tihendiga jätkuelement tuletõkkekarbiku BSKM 0711 jaoks, karbiku ühendamiseks ja ühenduskohtade suitsutihedaks sulgemiseks. Kasutatav karbiku min 30 mm külgsuhte puhul lae või seina suhtes. Sisaldab lahtist tihendit koos tugiprofiiliga.



- St** Teras
- FS** kuumtsingitud lintmeetodil

Põhiandmed

Artiklinumber	7216510
Tüüp	BSKM-VD 0407 FS
Nimetus 1	Jätkuelement tihendiga
Nimetus 2	seina- ja laemontaažiks
Tooja	OBO
Mõõde	40x70
Materjal	Teras
Pinnakate	kuumtsingitud lintmeetodil
Pindala standard	DIN EN 10346
Väikseim täisühik	1
Koguse ühik	Tükk
Kaal	24 kg
Kaaluühik	kg/100 tk

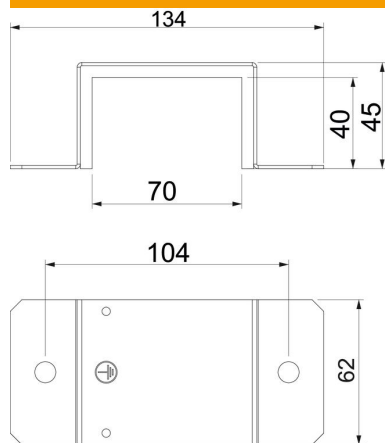
Tehniline andmeleht

ühendusdetail

Artiklinumber: 7216510



Mõõtmed



Mõõt A	134 mm
Mõõt B	70 mm
Mõõt d	104 mm
Mõõt H	40 mm
Mõõt t	45 mm

Tehnilised andmed

Tarvikute tüüp	muu
Tulepüsisivusklass I paigalduskanal	120