

# Tehniline andmeleht

## Jätkuelement nurgamontaažiks



Artiklinumber: 7216513

Integreeritud tihendiga look BSKM 0407 jaoks, lae või seina suhtes ilma vaheta nurgamontaažil karbiku pötkliidete suitsutihe- daks sulgemiseks.



|           |            |
|-----------|------------|
| <b>St</b> | Teras      |
| <b>L</b>  | lakeeritud |

### Põhiandmed

|                   |                        |
|-------------------|------------------------|
| Artiklinumber     | 7216513                |
| Tüüp              | BSKM-VE 0407 RW        |
| Nimetus 1         | Jätkuelement tihendiga |
| Nimetus 2         | nurga montaažiks       |
| Tooja             | OBO                    |
| Mõõde             | 40x70                  |
| Värv              | polaarvalge; RAL 9010  |
| Materjal          | Teras                  |
| Pinnakate         | lakeeritud             |
| Pindala standard  |                        |
| Väikseim täisühik | 1                      |
| Koguse ühik       | Tükk                   |
| Kaal              | 17 kg                  |
| Kaaluühik         | kg/100 tk              |

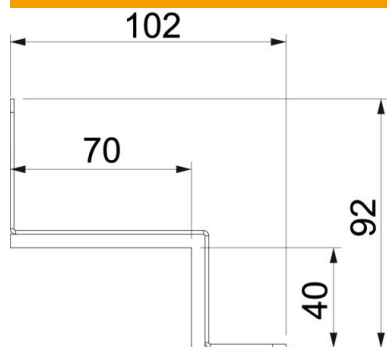
# Tehniline andmeleht

## Jätkuelement nurgamontaažiks

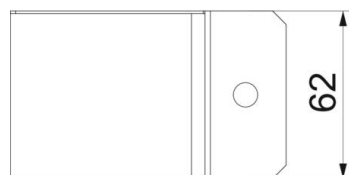


Artiklinumber: 7216513

### Mõõtmed



|        |        |
|--------|--------|
| Mõõt A | 102 mm |
| Mõõt B | 70 mm  |
| Mõõt H | 40 mm  |
| Mõõt t | 92 mm  |



### Tehnilised andmed

|                                   |     |
|-----------------------------------|-----|
| Tarvikute tüüp                    | muu |
| Tulepüvisusklass I paigalduskanal | 120 |