

Puurkruvi detailide kinnitamiseks pealkäidava kaablirennisüsteemi külgedele.  
Vastab normile DIN 7504.



- St** Teras
- G** galvaaniliselt tsingitud

### Põhiandmed

Artiklinumber	6049250
Tüüp	BS BKS KP
Nimetus 1	Puurkruvi
Nimetus 2	BKS-le
Tooja	OBO
Mõõde	M4,2x16
Materjal	Teras
Pinnakate	galvaaniliselt tsingitud
Pindala standard	EN ISO 19598 / EN ISO 4042
Väikseim täisühik	100
Koguse ühik	Tükk
Kaal	0,18 kg
Kaaluühik	kg/100 tk

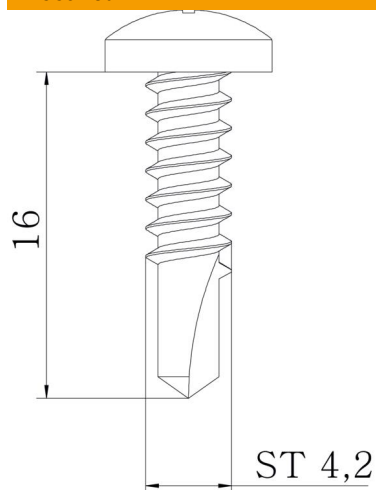
# Tehniline andmeleht

## Puurkruvi

Artiklinumber: 6049250



### Mõõtmed



Mõõtmed	4,2x16
Pikkus	16 mm
Mõõt d	4,2 mm
Mõõt l	16 mm

### Tehnilised andmed

Keermeläbimõõt ST	4,2
Pea kuju	Lamekuul
Kruvisüsteem	Phillips PH