

# Tehniline andmeleht

## Rihvelplekist kaas DBKR DD

Artiklinumber: 6049140



Rihvelplekist kaas pealkäidavale kaablirennisüsteemile BKR.

Kaane paksus tuleneb 2,0 mm paksusest lintmeetodil kuumtsingitud terasplekist ja 1,3mm rihvelduse kõrgusest.

Eelnevalt vormitud väljamurdeavad 100 mm distantsiga võimaldavad hilisemat pöördfiksaatorite paigaldamist.

Kaante kasutamisel väliskeskkonnas tuleb tuulemõjude vastu võtta kasutusele liisameetmed.



**St** Teras

**DD** tsingitud lintmeetodil tsink/alumiinium, Double Dip

### Põhiandmed

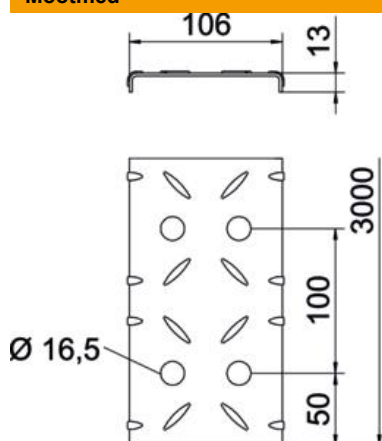
Artiklinumber	6049140
Tüüp	DBKR 100 DD
Nimetus 1	Rihvelplekist kaas
Nimetus 2	pealkäidavale kaablirennile
Tooja	OBO
Mõõde	100x3000
Materjal	Teras
Pinnakate	tsingitud lintmeetodil tsink/alumiinium, Double Dip
Pindala standard	DIN EN 10346
Väikseim täisühik	3
Koguse ühik	Meeter
Kaal	195,066 kg
Kaaluühik	kg/100 m

# Tehniline andmeleht

## Rihvelplekist kaas DBKR DD

Artiklinumber: 6049140

### Mõõtmed



Pikkus	3 000 mm
Laius	100 mm
Kõrgus	13 mm
Pleki paksus	3,3 mm
Mõõt B	100 mm
Mõõt b	50 mm
Mõõt L	3 000 mm

### Tehnilised andmed

Pöördfiksaatorite arv	0 St.
Kinnitusviis	peal asetsev
Toimetagamine	ei
Sobib korvrennile	ei
Sobib kaabliredelile	ei
Sobib kaablirennile	jah
Roostevaba teras, peitsitud	ei
Rakendustemperatuuri vahemiku max	60 °C
Rakendustemperatuuri vahemiku min	-5 °C