

Tehniline andmeleht

Rihvelplekist kaas DBKR FS

Artiklinumber: 6049119



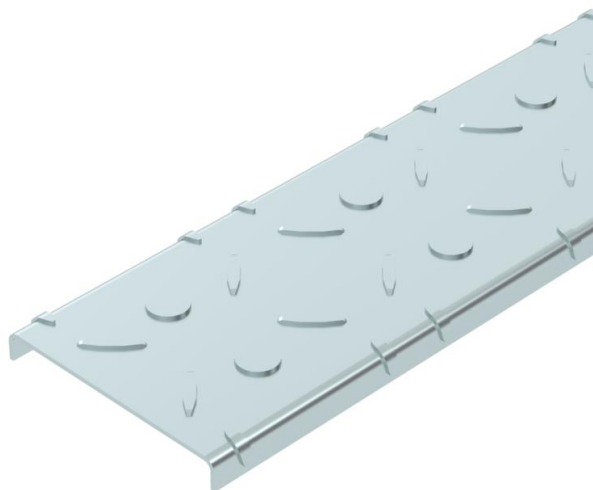
Rihvelplekist kaas pealkäidavale kaablirennisüsteemile BKR.

Kaane paksus tuleneb 2,0 mm paksusest lintmeetodil kuumtsingitud terasplekist ja 1,3mm rihvelduse kõrgusest.

Eelnevalt vormitud väljamurdeavad 100 mm distantsiga võimaldavad hilisemat pöördfiksaatorite paigaldamist.

Kaaned on kontrollitud vastavalt standardile DIN 51130 ja neil on libisemiskindluse klass R11 ja nihutusruumi klass V10.

Kaaneühendid ei kuulu tarnekomplekti ja neid saab eraldi tellida.



CE

St Teras

FS kuumtsingitud lintmeetodil

Põhiandmed

Artiklinumber	6049119
Nimetus 1	Rihvelplekist kaas
Nimetus 2	pealkäidavale kaablirennile
Tooja	OBO
Mõõde	100x3000
Materjal	Teras
Pinnakate	kuumtsingitud lintmeetodil
Pindala standard	DIN EN 10346
Väikseim täisühik	3
Koguse ühik	Meeter
Kaal	195,07 kg
Kaaluühik	kg/100 m

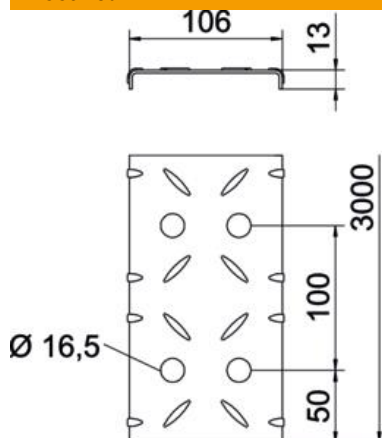
Tehniline andmeleht

Rihvelplekist kaas DBKR FS



Artiklinumber: 6049119

Mõõtmed



Pikkus	3 000 mm
Laius	100 mm
Kõrgus	13 mm
Pleki paksus	3,3 mm
Mõõt B	100 mm
Mõõt b	50 mm
Mõõt L	3 000 mm

Tehnilised andmed

Pöördfiksaatorite arv	0 St.
Kinnitusviis	peal asetsev
Toimetagamine	ei
Sobib korvrennile	ei
Sobib kaabliredelile	ei
Sobib kaablirennile	jah
Roostevaba teras, peitsitud	ei