

# Tehniline andmeleht

## Rihvelplekist kaas DBKR FS

Artiklinumber: 6049121



Rihvelplekist kaas pealkäidavale kaablireennisüsteemile BKR.

Kaane paksus tuleneb 2,0 mm paksusest lintmeetodil kuumtsingitud terasplekist ja 1,3mm rihvelduse kõrgusest.

Eelnevalt vormitud väljamurdeavad 100 mm distantsiga võimaldavad hilisemat pöördfiksaatorite paigaldamist.

Kaaned on kontrollitud vastavalt standardile DIN 51130 ja neil on libisemiskindluse klass R11 ja nihutusruumi klass V10.

Kaaneühendid ei kuulu tarnekomplekti ja neid saab eraldi tellida.



**St** Teras

**FS** kuumtsingitud lintmeetodil

### Põhiandmed

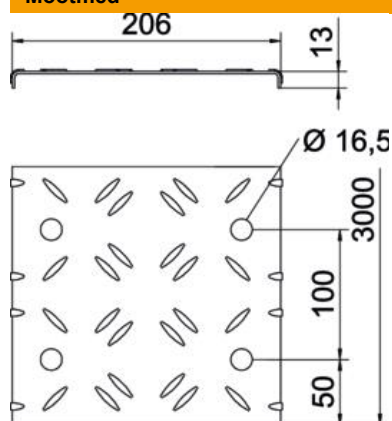
|                   |                                      |
|-------------------|--------------------------------------|
| Artiklinumber     | 6049121                              |
| Nimetus 1         | Rihvelplekist kaas                   |
| Nimetus 2         | pealkäidavale kaablireennisüsteemile |
| Tootja            | OBO                                  |
| Mõõde             | 200x3000                             |
| Materjal          | Teras                                |
| Pinnakate         | kuumtsingitud lintmeetodil           |
| Pindala standard  | DIN EN 10346                         |
| Väikseim täisühik | 3                                    |
| Koguse ühik       | Meeter                               |
| Kaal              | 352,067 kg                           |
| Kaaluühik         | kg/100 m                             |

# Tehniline andmeleht

## Rihvelplekist kaas DBKR FS

Artiklinumber: 6049121

### Mõõtmed



|              |          |
|--------------|----------|
| Pikkus       | 3 000 mm |
| Laius        | 200 mm   |
| Kõrgus       | 13 mm    |
| Pleki paksus | 3,3 mm   |
| Mõõt B       | 200 mm   |
| Mõõt b       | 50 mm    |
| Mõõt L       | 3 000 mm |

### Tehnilised andmed

|                             |              |
|-----------------------------|--------------|
| Pöördfiksaatorite arv       | 0 St.        |
| Kinnitusviis                | peal asetsev |
| Toimetagamine               | ei           |
| Sobib korvrennile           | ei           |
| Sobib kaabliredelile        | ei           |
| Sobib kaablirennile         | jah          |
| Roostevaba teras, peitsitud | ei           |