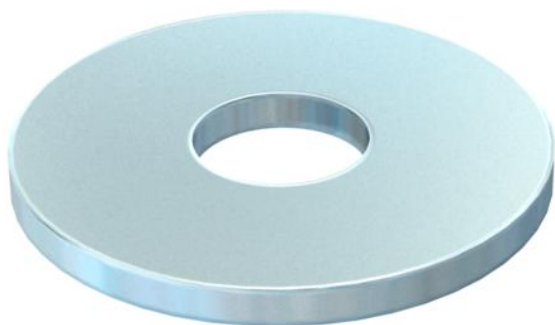


Eriti suure välisläbimõõduga alusseib.



CE

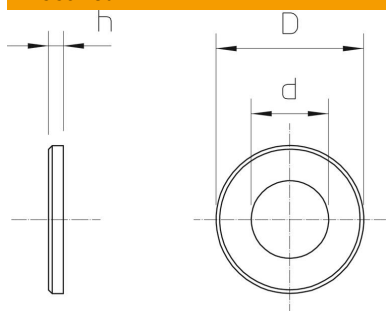
St Teras

F Kuumsingitud kastmismeetodil

Põhiandmed

Artiklinumber	6408729
Tüüp	DIN440 11 F
Nimetus 1	Alusseib
Nimetus 2	vastavalt DIN 440
Tooja	OBO
Mõõde	M10
Materjal	Teras
Pinnakate	kuumsingitud kastmismeetodil
Pindala standard	DIN 267, Teil 10
Väikseim täisühik	100
Koguse ühik	Tükk
Kaal	1,852 kg
Kaaluühik	kg/100 tk

Mõõtmed



Pleki paksus	0,12 in
Mõõt D	1,34 in
Mõõt d	0,43 in
Mõõt d	11 mm
Mõõt d max.	34 mm
Mõõt d min.	34 mm
Mõõt h	3 mm

Tehniline andmeleht

Suur seib F

Artiklinumber: 6408729



Tehnilised andmed

lihvitud	ei
Karastatud	ei
Keere	M10
Siseläbimõõt	11 mm
Ava läbimõõt	11 mm
Materjali paksus	3 mm
Ava kuju	ümar