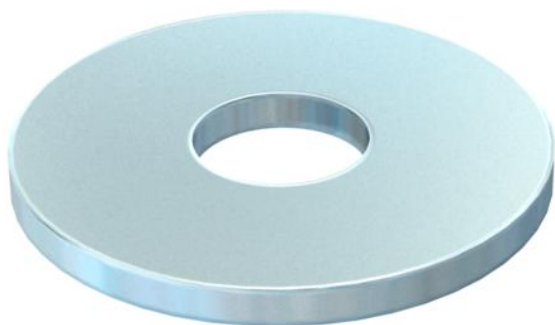


Eriti suure välisläbimõõduga alusseib.



CE

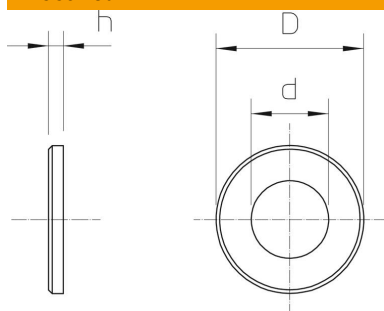
St Teras

F Kuumsingitud kastmismeetodil

### Põhiandmed

Artiklinumber	6408737
Tüüp	DIN440 14 F
Nimetus 1	Alusseib
Nimetus 2	vastavalt DIN 440
Tooja	OBO
Mõõde	M12
Materjal	Teras
Pinnakate	kuumsingitud kastmismeetodil
Pindala standard	DIN 267, Teil 10
Väikseim täisühik	50
Koguse ühik	Tükk
Kaal	4,736 kg
Kaaluühik	kg/100 tk

### Mõõtmed



Pleki paksus	0,16 in
Mõõt D	1,73 in
Mõõt d	0,53 in
Mõõt d	13,5 mm
Mõõt d max.	44 mm
Mõõt d min.	44 mm
Mõõt h	4 mm

# Tehniline andmeleht

Suur seib F

Artiklinumber: 6408737



## Tehnilised andmed

lihvitud	ei
Karastatud	ei
Keere	M12
Siseläbimõõt	13,5 mm
Ava läbimõõt	13,5 mm
Materjali paksus	4 mm
Ava kuju	ümar