

Tehniline andmeleht

Puurkruvi DIN 7504

Artiklinumber: 3176428



Isepuuriv, ristpeaga (PH)



St Teras

G galvaaniliselt tsingitud

Põhiandmed

Artiklinumber	3176428
Tüüp	DIN 7504 N G
Nimetus 1	Isepuuriv kruvi
Nimetus 2	Phillips PH
Tooja	OBO
Mõõde	4,8x16mm
Materjal	Teras
Pinnakate	galvaaniliselt tsingitud
Pindala standard	EN ISO 19598 / EN ISO 4042
Väikseim täisühik	100
Koguse ühik	Tükk
Kaal	0,25 kg
Kaaluühik	kg/100 tk

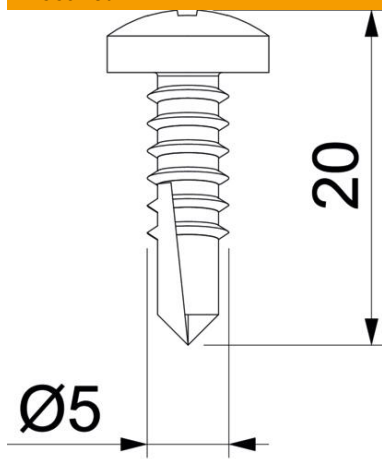
Tehniline andmeleht

Puurkruvi DIN 7504

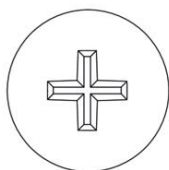
Artiklinumber: 3176428



Mõõtmed



Pikkus	16 mm
Mõõt D	4,8 mm
Mõõt L	16 mm



Tehnilised andmed

Keermeläbimõõt ST	4,8
Pea kuju	Lamekuul
Kruvisüsteem	Phillips PH