

Tehniline andmeleht

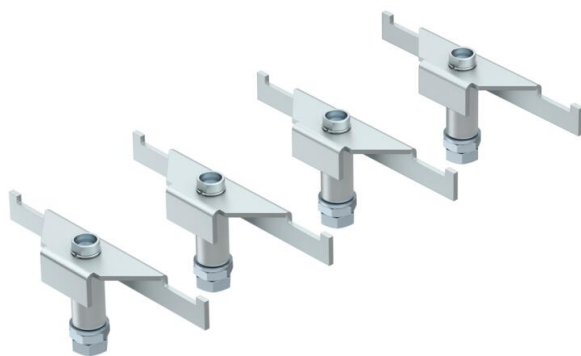
Raske koormus tugi DSSL

Artiklinumber: 7410583



Suurele koormusele mõeldud toed tugevdavad tüübi UZD-3 pörandspaigaldussüvistuskarbi nurkasid suurema koormuse korral.

VPE koosneb neljast suurele koormusele mõeldud toest.



St Teras

FS kuumtsingitud lintmeetodil

Põhiandmed

Artiklinumber	7410583
Nimetus 1	Raskkoormus-tugi
Nimetus 2	süvistuskarbile
Tootja	OBO
Mõõde	105/140
Materjal	Teras
Pinnakate	kuumtsingitud lintmeetodil
Pindala standard	DIN EN 10346
Väikseim täisühik	1
Koguse ühik	Pakkeühik
Kaal	111,04 kg
Kaaluühik	kg/100 PÜ

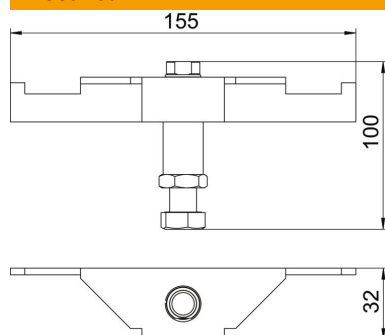
Tehniline andmeleht

Raske koormus tugi DSSL

Artiklinumber: 7410583



Mõõtmed



Pikkus	155 mm
Laius	32 mm
Kõrgus	100 mm

Tehnilised andmed

Tarvikute tüüp	Tugi
Max tasanduskihi kõrgus	140 mm
Min tasanduskihi kõrgus	105 mm
Tugev teostus	jah