

Tehniline andmeleht

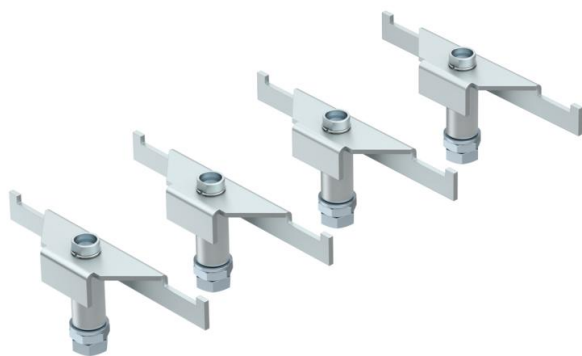
Raske koormus tugi DSSL

Artiklinumber: 7410589



Suurele koormusele mõeldud toed tugevdavad tüübi UZD-3 pörandaspaigaldussüvistuskarbi nurkasid suurema koormuse korral.

VPE koosneb neljast suurele koormusele mõeldud toest.



St Teras

FS kuumtsingitud lintmeetodil

Põhiandmed

Artiklinumber	7410589
Tüüp	DSSL2 195
Nimetus 1	Raskkoormus-tugi
Nimetus 2	süvistuskarbile
Tooja	OBO
Mõõde	195/230
Materjal	Teras
Pinnakate	kuumtsingitud lintmeetodil
Pindala standard	DIN EN 10346
Väikseim täisühik	1
Koguse ühik	Pakkeühik
Kaal	143,84 kg
Kaaluühik	kg/100 PÜ

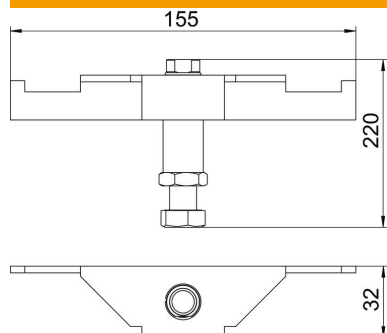
Tehniline andmeleht

Raske koormus tugi DSSL

Artiklinumber: 7410589



Mõõtmed



Pikkus	155 mm
Laius	32 mm
Kõrgus	220 mm

Tehnilised andmed

Tarvikute tüüp	Tugi
Max tasanduskihi kõrgus	230 mm
Min tasanduskihi kõrgus	195 mm
Tugev teostus	jah