

Tehniline andmeleht

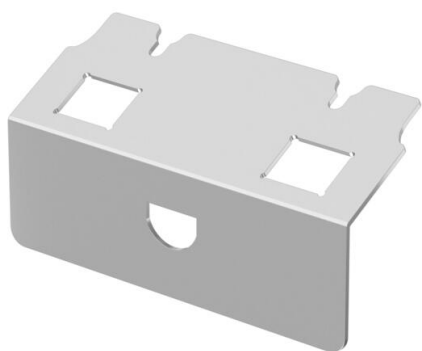
UDHOME2 andmesidetehnika paigaldusplaat, tüüp C

Artiklinumber: 7368474



Paigaldusplaat kahe andmesidemooduli paigaldamiseks, tüüp C: Brand-Rex: varjestatud; EKU: E-Stone; Dätwyler: KS-T, MS-K ja KU-T; R&M: Snap-In ja Key-stone; Rutenbeck: UM ja UMflex; SETEC: MKJ, UKJ ja XKJ; Siemon TERA; Tegärtner: AMJ ja UMJ.

Paigaldusava mõõtmed mm: 19,30 × 14,80.



A2 Roostevaba teras

Põhiandmed

Artiklinumber	7368474
Tüüp	DT UH2 C
Nimetus 1	Andmetehnika paigaldusplaat
Nimetus 2	UDHOME2, tüüp C avaga
Tooja	OBO
Materjal	Roostevaba teras
Väikseim täisühik	1
Koguse ühik	Tükk
Kaal	9,3 kg
Kaaluühik	kg/100 tk

Tehniline andmeleht

UDHOME2 andmesidetechnika paigaldusplaat, tüüp C

Artiklinumber: 7368474



Tehnilised andmed

Paigaldatavate seadmete arv	2
Kinnitusviis	kinnivajutatav
kirjaväli	ei
Sobib märghoolduseks	ei
Seadmeliik	Andmeside
Paigaldustehnika	muu
Nimisuurus põrandakarpidele	2
Standard	EN 50085-2-2
Tugev teostus	ei
Heakskiidud	VDE