

Tehniline andmeleht

Suure koormustaluvusega paigaldusraam UZD 350 jaoks,
nimisuurus 4

Artiklinumber: 7401412



Raskekoormus-paigaldusraam pörandasisestele UZD350 tüüpi süvistuskarpidele on mõeldud ümmargustele suurele koormusele vastupidavate kassettide paigaldamiseks, mille nimisuurus on R4. Paigaldusavaus on 3 mm sügavamal ja seda saab hiljem katteplaadiga sulgeda.
Die Nivelliereinheiten müssen separat bestellt werden.



St Teras

FS kuumtsingitud lintmeetodil

Põhiandmed

Artiklinumber	7401412
Tüüp	DUG 350-3 R4SL
Nimetus 1	Raskekoormus-paigaldusraam
Nimetus 2	UZD350-3-le nimisuurusega R4
Tooja	OBO
Mõõde	382x382x59
Materjal	Teras
Pinnakate	kuumtsingitud lintmeetodil
Pindala standard	DIN EN 10346
Väikseim täisühik	1
Koguse ühik	Tükk
Kaal	370,4 kg
Kaaluühik	kg/100 tk

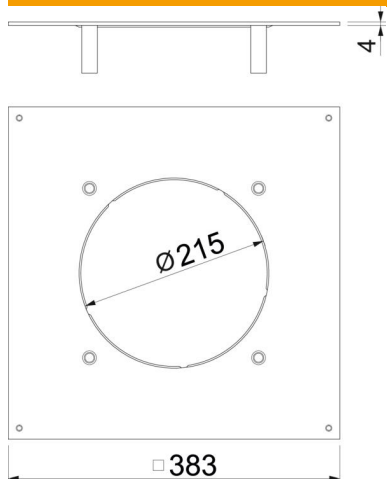
Tehniline andmeleht

Suure koormustaluvusega paigaldusraam UZD 350 jaoks,
nimisuurus 4

Artiklinumber: 7401412



Mõõtmed



Pikkus	383 mm
Laius	383 mm
Mõõt A	383 mm
Mõõt d Ø	215 mm

Tehnilised andmed

Paigaldusava kate	ei
Põhjaholdus	kuiv
Tihendi paigaldusvõimalus	ei
Põrandapealse paagi paigaldusava	ei
Sobib põranda tasapinnas suletud põrandaspaigalduskanalile	ei
Sobib pealt kaetavale põrandaspaigalduskanalile	jah
Materjali paksus	4 mm
Paigaldusava	ümar
Nimiväärtus	350 mm
Nimisuurus põrandakarpidele	R4
Tugev teostus	jah