

# Tehniline andmeleht

Suure koormustaluvusega paigaldusraam UZD 350 jaoks,  
nimisuurus 7

Artiklinumber: 7401414



Raskekoormus-paigaldusraam pörandasisestele UZD350 tüüpi süvistuskarpidele on mõeldud ümmargustele suurele koormusele vastupidavate kassettide paigaldamiseks, mille nimisuurus on R7. Paigaldusavaus on 3 mm sügavamal ja seda saab hiljem katteplaadiga sulgeda.  
Die Nivelliereinheiten müssen separat bestellt werden.



**St** Teras

**FS** kuumtsingitud lintmeetodil

## Põhiandmed

Artiklinumber	7401414
Tüüp	DUG 350-3 R7SL
Nimetus 1	Raskekoormus-paigaldusraam
Nimetus 2	UZD350-3-le nimisuurusega R7
Tooja	OBO
Mõõde	382x382x59
Materjal	Teras
Pinnakate	kuumtsingitud lintmeetodil
Pindala standard	DIN EN 10346
Väikseim täisühik	1
Koguse ühik	Tükk
Kaal	370,4 kg
Kaaluühik	kg/100 tk

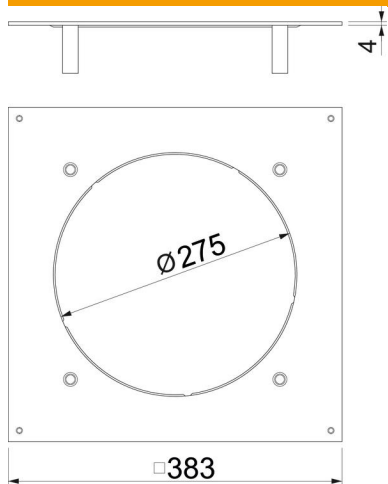
# Tehniline andmeleht

Suure koormustaluvusega paigaldusraam UZD 350 jaoks,  
nimisuurus 7

Artiklinumber: 7401414



## Mõõtmed



Pikkus	383 mm
Laius	383 mm
Mõõt A	383 mm
Mõõt d Ø	275 mm

## Tehnilised andmed

Paigaldusava kate	ei
Põhjahooldus	kuiv
Tihendi paigaldusvõimalus	ei
Põrandapealse paagi paigaldusava	ei
Sobib põranda tasapinnas suletud põrandaspaigalduskanalile	ei
Sobib pealt kaetavale põrandaspaigalduskanalile	jah
Materjali paksus	4 mm
Paigaldusava	ümar
Nimiväärtus	350 mm
Nimisuurus põrandakarpidele	R7
Tugev teostus	jah