

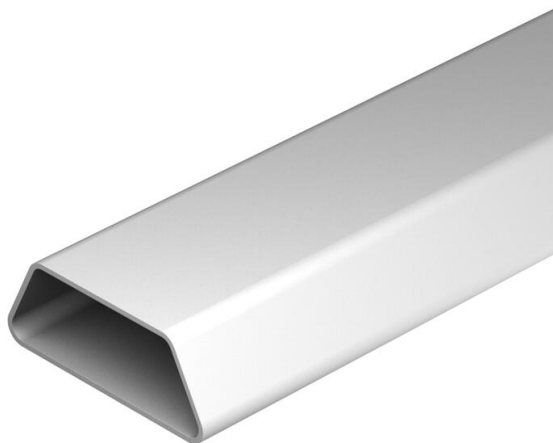
# Tehniline andmeleht

EÜK PVC-st pörandasisene paigalduskanal, kanalikõrgus  
35 mm

Artiklinumber: 7425902



Trapetsikujuline kanal, 1-sektsiooniline, tsementkihtides ja topeltpörandate all kasutamiseks.



**PVC** Polüvinüülkloriid

## Põhiandmed

Artiklinumber	7425902
Tüüp	DU 9035
Nimetus 1	Pörandasisene paigalduskanal
Nimetus 2	süvistuskarpidele UDS
Tooja	OBO
Mõõde	35x90x3000
Värv	helehall
Materjal	Polüvinüülkloriid
Väikseim täisühik	3
Koguse ühik	Meeter
Kaal	58 kg
Kaaluühik	kg/100 m

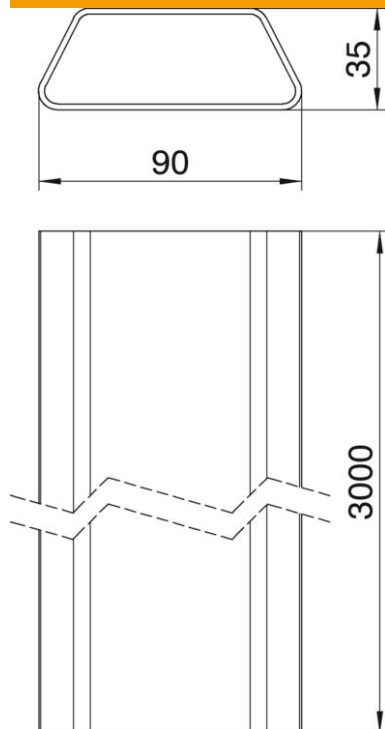
# Tehniline andmeleht

EÜK PVC-st pörandasisene paigalduskanal, kanalikõrgus  
35 mm

Artiklinumber: 7425902



## Mõõtmed



Pikkus	3 000 mm
Laius	90 mm
Kõrgus	35 mm

## Tehnilised andmed

Seksioonide arv	1 St.
Min kanalikõrgus	35 mm
Kasulik ristlõige	23,05 cm <sup>2</sup>
Osa a ristlõige	2305 mm <sup>2</sup>