

Tehniline andmeleht

Läbistatav tihend EDK, heleall

Artiklinumber: 2011638



Sisselükatava tihendi saab kohandada vastavale kaabli läbimõodule järkjärgulise lõikamise teel.



TPE Temoplastiline elastomeer

Põhiandmed

| | |
|-------------------|---------------------------|
| Artiklinumber | 2011638 |
| Tüüp | EDK 25 LGR |
| Nimetus 1 | Läbiviik |
| Nimetus 2 | kaablile |
| Tooja | OBO |
| Mõõde | Ø25/5-20 |
| Värv | helehall; RAL 7035 |
| Materjal | Temoplastiline elastomeer |
| Väikseim täisühik | 100 |
| Koguse ühik | Tükk |
| Kaal | 0,214 kg |
| Kaaluühik | kg/100 tk |

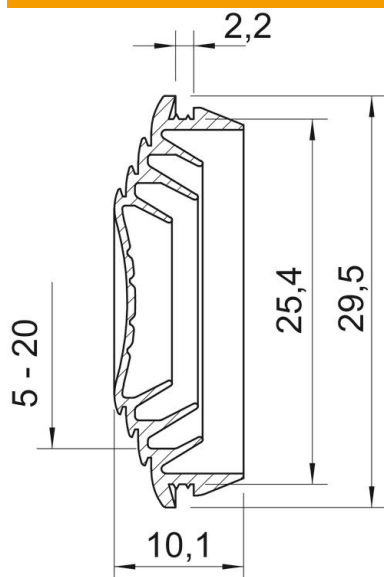
Tehniline andmeleht

Läbistatav tihend EDK, heleall

Artiklinumber: 2011638



Mõõtmed



| | |
|---------|---------|
| Mõõt A | 2,2 mm |
| Mõõt D1 | 29,5 mm |
| Mõõt D2 | 25,4 mm |
| Mõõt D3 | 5 mm |
| Maß D4 | 14 mm |
| Mõõt D5 | 15 mm |
| Mõõt D6 | 18 |
| Mõõt D7 | 19 |
| Mõõt D8 | 20 |
| Mõõt L | 10,1 mm |

Tehnilised andmed

| | |
|---------------------|--------------|
| Mudel | mahalõigatav |
| Läbimõõdule max | 20 mm |
| Läbimõõdule min | 5 mm |
| Seina max paksusele | 2,2 |
| Seina min paksusele | 2,2 |
| Suurus | M25 |
| halogeenita | jah |
| Nimiläbimõõt | 25 mm |
| kaitseklass | IP55 |