

# Tehniline andmeleht

## Läbistatav tihend EDK polaarvalge

Artiklinumber: 2011689



Sisselükatava tihendi saab kohandada vastavale kaabli läbimõõdule järkjärgulise lõikamise teel.



**TPE** Temoplastiline elastomeer

### Põhiandmed

Artiklinumber	2011689
Tüüp	EDK 25 RW
Nimetus 1	Läbiviik
Nimetus 2	kaablile
Tooja	OBO
Mõõde	Ø25/5-20
Värv	polaarvalge; RAL 9010
Materjal	Temoplastiline elastomeer
Väikseim täisühik	100
Koguse ühik	Tükk
Kaal	0,214 kg
Kaaluühik	kg/100 tk

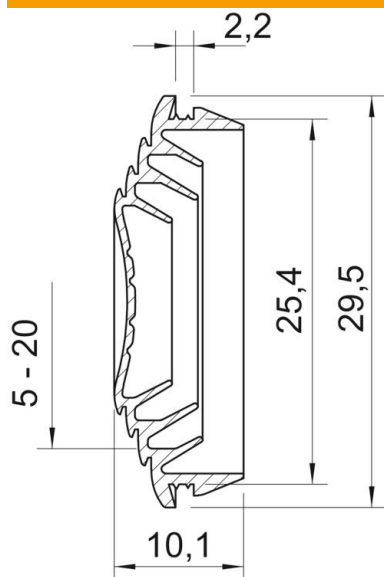
# Tehniline andmeleht

## Läbistatav tihend EDK polaarvalge

Artiklinumber: 2011689



### Mõõtmed



Mõõt A	2,2 mm
Mõõt D1	29,5 mm
Mõõt D2	25,4 mm
Mõõt D3	5 mm
Maß D4	14 mm
Mõõt D5	15 mm
Mõõt D6	18
Mõõt D7	19
Mõõt D8	20
Mõõt L	10,1 mm

### Tehnilised andmed

Mudel	mahalõigatav
Läbimõõdule max	20 mm
Läbimõõdule min	5 mm
Seina max paksusele	2,2
Seina min paksusele	2,2
Suurus	M25
halogeenita	jah
Nimiläbimõõt	25 mm
kaitseklass	IP55