

Tehniline andmeleht

Läbistatav tihend EDK polaarvalge

Artiklinumber: 2011697



Sisselükatava tihendi saab kohandada vastavale kaabli läbimõõdule järkjärgulise lõikamise teel.



TPE Temoplastiline elastomeer

Põhiandmed

Artiklinumber	2011697
Tüüp	EDK 32 RW
Nimetus 1	Läbiviik
Nimetus 2	kaablile
Tooja	OBO
Mõõde	Ø32/5-25
Värv	polaarvalge; RAL 9010
Materjal	Temoplastiline elastomeer
Väikseim täisühik	50
Koguse ühik	Tükk
Kaal	0,328 kg
Kaaluühik	kg/100 tk

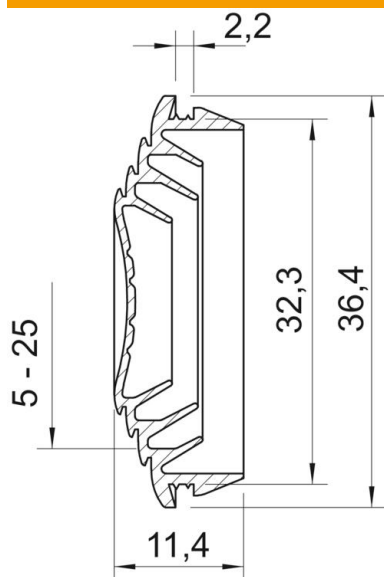
Tehniline andmeleht

Läbistatav tihend EDK polaarvalge

Artiklinumber: 2011697



Mõõtmed



Mõõt A	2,2 mm
Mõõt D1	36,4 mm
Mõõt D2	32,3 mm
Mõõt D3	5 mm
Maß D4	14 mm
Mõõt D5	15 mm
Mõõt D6	18
Mõõt D7	19
Mõõt D8	20
Mõõt D9 (mm)	25
Mõõt L	11,4 mm

Tehnilised andmed

Mudel	mahalõigatav
Läbimõõdule max	25 mm
Läbimõõdule min	5 mm
Seina max paksusele	2,2
Seina min paksusele	2,2
Suurus	M32
halogeenita	jah
Nimiläbimõõt	32 mm
kaitseklass	IP55