

Tehniline andmeleht

Läbiviik EDR, helehall

Artiklinumber: 2011506



Sisselükatav tihend kaabliharukarpidele meetermöödus torude toetamiseks



TPE Temoplastiline elastomeer

Põhiandmed

Artiklinumber	2011506
Tüüp	EDR 25 16-20 LGR
Nimetus 1	Läbiviik
Nimetus 2	torule
Tooja	OBO
Mööde	Ø25/16-20
Värv	helehall; RAL 7035
Materjal	Temoplastiline elastomeer
Väikseim täisühik	50
Koguse ühik	Tükk
Kaal	0,52 kg
Kaaluühik	kg/100 tk

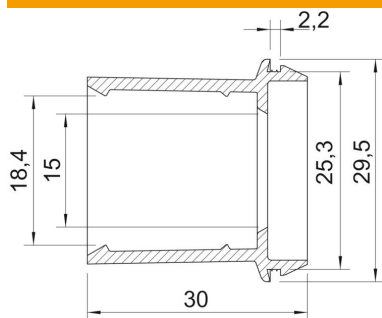
Tehniline andmeleht

Läbiviik EDR, helehall

Artiklinumber: 2011506



Mõõtmed



Mõõt A	2,2 mm
Mõõt D1	29,5 mm
Mõõt D2	25,3 mm
Mõõt D3	15 mm
Maß D4	18,4 mm
Mõõt L	30 mm

Tehnilised andmed

Mudel	avatud
Läbimõõdule max	20 mm
Läbimõõdule min	16 mm
Seina max paksusele	2,2
Seina min paksusele	2,2
Suurus	M25
halogeenita	jah
Nimiläbimõõt	25 mm
kaitseklass	IP55