

Tehniline andmeleht

Läbistatav tihend EDS, helehall

Artiklinumber: 2012358



Sisselükatavat niplit saab astmelise lõikamisega vastava kaabli läbimõõdule kohandada.



TPE Temoplastiline elastomeer

Põhiandmed

Artiklinumber	2012358
Tüüp	EDS M32 LGR
Nimetus 1	Läbiviik
Nimetus 2	materjalile paksusega 3mm
Tooja	OBO
Mõõde	M32
Värv	helehall; RAL 7035
Materjal	Temoplastiline elastomeer
Väikseim täisühik	50
Koguse ühik	Tükk
Kaal	0,295 kg
Kaaluühik	kg/100 tk

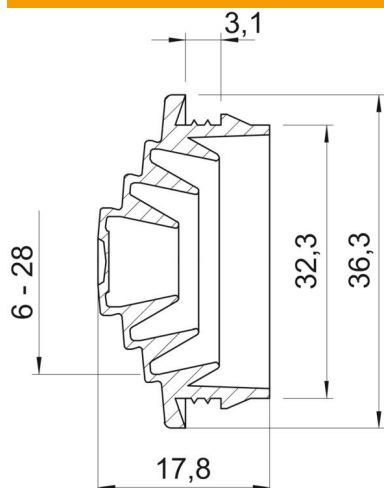
Tehniline andmeleht

Läbistatav tihend EDS, helehall

Artiklinumber: 2012358



Mõõtmed



Mõõt A	3,1 mm
Mõõt D1	36,3 mm
Mõõt D2	32,3 mm
Mõõt D3	6 mm
Maß D4	10 mm
Mõõt D5	15 mm
Mõõt D6	20
Mõõt D7	25
Mõõt D8	28
Mõõt L	17,8 mm
Mõõt t	3,1 mm

Tehnilised andmed

Mudel	mahalõigatav
Leegile vastupidav	kooskõlas VDE 0471/DIN 695 osaga 2-1, testimistemperatuur 650 °C
Läbimõõdule max	28 mm
Läbimõõdule min	0 mm
Seina max paksusele	3,1
Seina min paksusele	2,5
Suurus	M32
halogeenita	jah
Nimiläbimõõt	32 mm
kaitseklass	IP54