

Tehniline andmeleht

Maandusklamber koos kinnituskeermega

Artiklinumber: 6404014



Maandusklamber potentsiaaliühtlustusjuhtme kinnitamiseks kaablikandesüsteemi külge. Sobib juhtmele ristlõikega 25–75 mm².



CuZn
37 Messing

Põhiandmed

Artiklinumber	6404014
Tüüp	EKL 35 M6
Nimetus 1	Maandusklamber
Nimetus 2	kinnituskeermega M6
Tooja	OBO
Mõõde	25-75mm ²
Materjal	Messing
Väikseim täisühik	50
Koguse ühik	Tükk
Kaal	4,8 kg
Kaaluühik	kg/100 tk

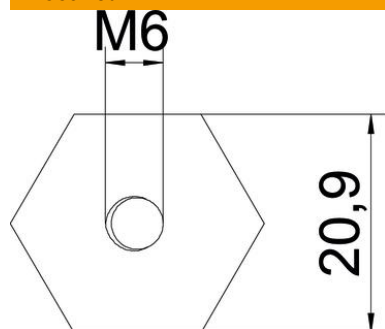
Tehniline andmeleht

Maanduskamber koos kinnituskeermega

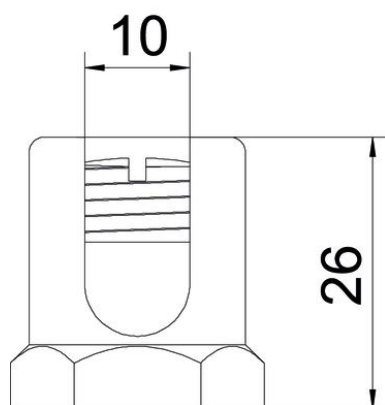
Artiklinumber: 6404014



Mõõtmed



Mõõt L	1,02 in
Mõõt L	26 mm
Mõõt l	10 mm



Tehnilised andmed

Toimetagamine	ei
Sobib korvrennile	ei
Sobib kaabliredelile	jah
Sobib kaablirennile	jah
Keere	M6
Koos kruvitarvikutega	ei
ristlõige	75 mm ²
Roostevaba teras, peitsitud	ei
Mutrivõtme laius	21
Ühendamisviis	tapiga/puuravaga