



Eraldussädemik potentsiaalselt plahvatusohtlikele aladele Tsoon 1/21 ja 2/22, isoleeräärikute ja isoleerivate kruviühenduste kaudseks sildamiseks, nt katoode korrosioonikaitsega (KKS) süsteemides. Eraldi töötavate süsteemiosade kaudseks ühendamiseks äikese korral. Kasutada piksekaitse potentsiaaliühtlustuseks vastavalt DIN EN 62305/VDE 0185. Sobib paigaldamiseks nii sise- kui ka välisruumides, samuti märgades ruumides. Eriti madal nimireageerimisimpulsspinge.

- Eraldussädemik vastavalt VDE 0185-561-3 (IEC 62561-3)
- Ex-sertifikaat vastavalt ATEX-ile
- Märgistus vastavalt EN IEC 60079-0 / EN 60079-1: II 2G Ex db IIC T6 Gb
- Märgistus vastavalt EN IEC 60079-0 / IEC 60079-31: II 2D Ex td IIIC T80°C Db IP67
- Ex-sertifikaat vastavalt IECEx-ile
- Märgistus vastavalt IEC 60079-0 / -1: Ex db IIC T6 Gb
- Märgistus vastavalt IEC 60079-0 / -31: Ex tb IIIC T80°C Db IP67



Põhiandmed

Artiklinumber	5240089
Nimetus 1	Eraldussädemik
Nimetus 2	kaudseks pot.ühtlustuseks
Tootja	OBO
Mööde	215x47x35
Värv	must
Väikseim täisühik	1
Koguse ühik	Tükk
Kaal	31,4 kg
Kaaluühik	kg/100 tk

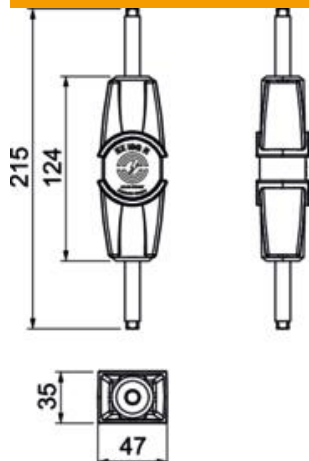
Tehniline andmeleht

Eraldussädemik EX ISG N

Artiklinumber: 5240089



Mõõtmed



Mõõtmed 215x47x35

Tehnilised andmed

Ühendus	Rd 10 mm
ühenduskaabli pikkus	0 m
Vahelduvpinge vastus	0,64 kV
Tunnus-rakendumispinge	1,5 kV
Tunnus-taluvuspinge DC	425 V
Võrgusageduslik tunnus-taluvuspinge AC	300 V
Välguvoolu lahendusvõime	N/50 kA
Elektriimpulsiga	50 kA
Nimilahendusvool	100 kA
kaitseklass	IP65/67
Rakendustemperatuuri vahemiku max	80 °C
Rakendustemperatuuri vahemiku min	-20 °C
Ühenduspesa materjal	Roostevaba teras