

Tehniline andmeleht

Alus 16 Kg FangFix süsteemi jaoks isFang kolmjalg-statiivi paigaldamiseks

Artiklinumber: 5403238



- Läbiviiguavaga servakaitse
- isFang 3B keermelati ja FangFix betoonkivi F-FIX-S16 monteerimiseks



PP Polüpropüleen

Põhiandmed

Artiklinumber	5403238
Tüüp	F-FIX-B16 3B
Nimetus 1	Alusraam ilma ankrutüüblita
Nimetus 2	FangFix kivile
Tooja	OBO
Mööde	16kg
Värv	must
Materjal	Polüpropüleen
Väikseim täisühik	10
Koguse ühik	Tükk
Kaal	15,8 kg
Kaaluühik	kg/100 tk

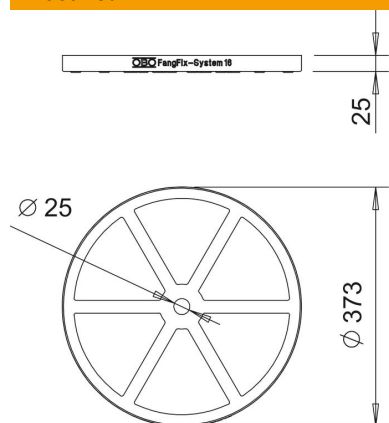
Tehniline andmeleht

Alus 16 Kg FangFix süsteemi jaoks isFang kolmjalg-statiivi paigaldamiseks

Artiklinumber: 5403238



Mõõtmed



Mõõt D	25 mm
Mõõt d min.	25 mm

Tehnilised andmed

Mudel	Alus
Nimiväärtus Ø	373 mm