

# Tehniline andmeleht

Poldiga kandeklamber, keermega

Artiklinumber: 1488074



Keermega.

Max pingutusmoment: 8 Nm



TG

Temperamalmvalu

## Põhiandmed

Artiklinumber	1488074
Tüüp	FL1-G M8 TG
Nimetus 1	Tugi-kruviklamber
Nimetus 2	sisekeermega M8
Tooja	OBO
Mõõde	0-17mm
Materjal	Temperamalmvalu
Väikseim täisühik	50
Koguse ühik	Tükk
Kaal	8,5 kg
Kaaluühik	kg/100 tk

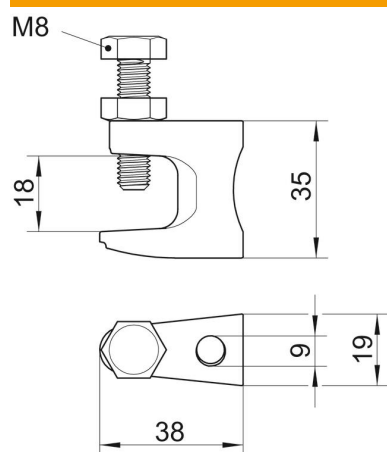
# Tehniline andmeleht

## Poldiga kandeklamber, keermega

Artiklinumber: 1488074



### Mõõtmed



Pikkus	38 mm
Laius	19 mm
Kõrgus	35 mm
Mõõt B	19 mm
Mõõt F	18 mm
Mõõt G (mm)	M8
Mõõt H	35 mm
Mõõt L	38 mm

### Tehnilised andmed

Ühendusviis/ühendatav koostedetail	Keere
Kinnitusviis	kruvid
Purunemiskoormus	1,2 kN
Ääre max paksus F	18 mm
Ääre min paksus F	0 mm
Sobib keermega vardaga meetriliselt	8
Meeterkeere	8
Max Kinnituse pöördemoment	8 Nm
Reguleeritav šarniir	ei
Šarniirtoime	ei