

Tehniline andmeleht

Poldiga kandeklamber, keermega

Artiklinumber: 1488082



Keermega.

Max pingutusmoment: 18 Nm



TG

Temperamalmvalu

Põhiandmed

Artiklinumber	1488082
Tüüp	FL2-G M10 TG
Nimetus 1	Tugi-kruviklamber
Nimetus 2	sisekeermega M10
Tooja	OBO
Mõõde	0-19mm
Materjal	Temperamalmvalu
Väikseim täisühik	50
Koguse ühik	Tükk
Kaal	14 kg
Kaaluühik	kg/100 tk

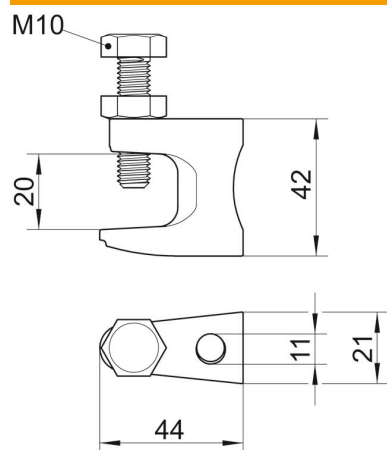
Tehniline andmeleht

Poldiga kandeklamber, keermega

Artiklinumber: 1488082



Mõõtmed



Pikkus	44 mm
Laius	21 mm
Kõrgus	42 mm
Mõõt B	21 mm
Mõõt F	20 mm
Mõõt G (mm)	M10
Mõõt H	42 mm
Mõõt L	44 mm

Tehnilised andmed

Ühendusviis/ühendatav koostedetail	Keere
Kinnitusviis	kruvid
Purunemiskoormus	2,5 kN
Ääre max paksus F	20 mm
Ääre min paksus F	0 mm
Sobib keermega vardaga meetriliselt	10
Meeterkeere	10
Max Kinnituse pöördemoment	18 Nm
Reguleeritav šarniir	ei
Šarniirtoime	ei