

Tehniline andmeleht

Poldiga kandeklamber, keermega

Artiklinumber: 1488090



Keermega.

Max pingutusmoment: 21 Nm



TG

Temperamalmvalu

Põhiandmed

Artiklinumber	1488090
Tüüp	FL3-G M12 TG
Nimetus 1	Tugi-kruviklamber
Nimetus 2	sisekeermega M12
Tooja	OBO
Mõõde	0-26mm
Materjal	Temperamalmvalu
Väikseim täisühik	25
Koguse ühik	Tükk
Kaal	22 kg
Kaaluühik	kg/100 tk

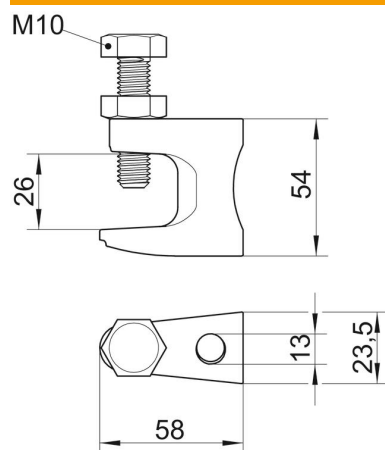
Tehniline andmeleht

Poldiga kandeklamber, keermega

Artiklinumber: 1488090



Mõõtmed



Pikkus	58 mm
Laius	23,5 mm
Kõrgus	54 mm
Mõõt B	23,5 mm
Mõõt F	26 mm
Mõõt G (mm)	M10
Mõõt H	54 mm
Mõõt L	58 mm

Tehnilised andmed

Ühendusviis/ühendatav koostedetail	Keere
Kinnitusviis	kruvid
Purunemiskoormus	3,5 kN
Ääre max paksus F	26 mm
Ääre min paksus F	0 mm
Sobib keermega vardaga meetriliselt	12
Meeterkeere	12
Max Kinnituse pöördemoment	21 Nm
Reguleeritav šarniir	ei
Šarniirtoime	ei