

Tehniline andmeleht

Tugiklamber, läbiva avaga

Artiklinumber: 1488015



Läbiva avaga.

Max pingutusmoment: 8 Nm



TG Temperamalmvalu

Põhiandmed

Artiklinumber	1488015
Tüüp	FL 1 TG
Nimetus 1	Tugi-kraviklamber
Nimetus 2	kinnitusavaga
Tooja	OBO
Mõõde	0-17mm
Materjal	Temperamalmvalu
Väikseim täisühik	50
Koguse ühik	Tükk
Kaal	8,5 kg
Kaaluühik	kg/100 tk

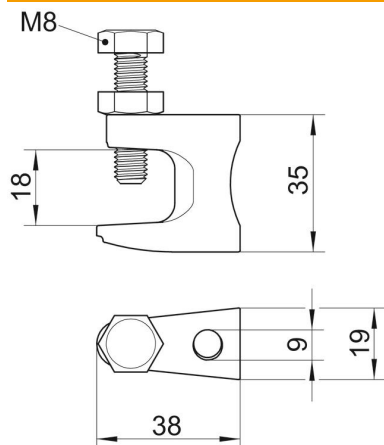
Tehniline andmeleht

Tugiklamber, läbiva avaga

Artiklinumber: 1488015



Mõõtmed



Pikkus	38 mm
Laius	19 mm
Kõrgus	35 mm
Mõõt B	19 mm
Mõõt D	9 mm
Mõõt F	18 mm
Mõõt G (mm)	M8
Mõõt H	35 mm
Mõõt L	38 mm

Tehnilised andmed

Ühendusviis/ühendatav koostedetail	Ava
Kinnitusviis	kruvid
Kinnitusava	9 mm
Purunemiskoormus	1,2 kN
Ääre max paksus F	18 mm
Ääre min paksus F	0 mm
Keere	M8
Meeterkeere	8
Max Kinnituse pöördemoment	8 Nm
Reguleeritav šarniir	ei
Šarniirtoime	ei