

Tehniline andmeleht

Tugiklamber, läbiva avaga

Artiklinumber: 1488023



Läbiva avaga.

Max pingutusmoment: 18 Nm



TG Temperamalmvalu

Põhiandmed

Artiklinumber	1488023
Tüüp	FL 2 TG
Nimetus 1	Tugi-kraviklamber
Nimetus 2	kinnitusavaga
Tooja	OBO
Mõõde	0-19mm
Materjal	Temperamalmvalu
Väikseim täisühik	50
Koguse ühik	Tükk
Kaal	14 kg
Kaaluühik	kg/100 tk

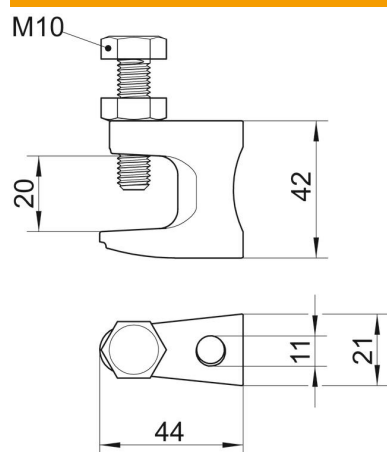
Tehniline andmeleht

Tugiklamber, läbiva avaga

Artiklinumber: 1488023



Mõõtmed



Pikkus	44 mm
Laius	21 mm
Kõrgus	42 mm
Mõõt B	21 mm
Mõõt D	11 mm
Mõõt F	20 mm
Mõõt G (mm)	M10
Mõõt H	42 mm
Mõõt L	44 mm

Tehnilised andmed

Ühendusviis/ühendatav koostedetail	Ava
Kinnitusviis	kruvid
Kinnitusava	11 mm
Purunemiskoormus	2,5 kN
Ääre max paksus F	20 mm
Ääre min paksus F	0 mm
Keere	M10
Meeterkeere	10
Max Kinnituse pöördemoment	18 Nm
Reguleeritav šarniir	ei
Šarniirtoime	ei