

# Tehniline andmeleht

Tugiklamber, läbiva avaga

Artiklinumber: 1488031



Läbiva avaga.

Max pingutusmoment: 21 Nm



**TG** Temperamalmvalu

## Põhiandmed

Artiklinumber	1488031
Tüüp	FL 3 TG
Nimetus 1	Tugi-krviklamber
Nimetus 2	kinnitusavaga
Tooja	OBO
Mõõde	0-26mm
Materjal	Temperamalmvalu
Väikseim täisühik	25
Koguse ühik	Tükk
Kaal	18 kg
Kaaluühik	kg/100 tk

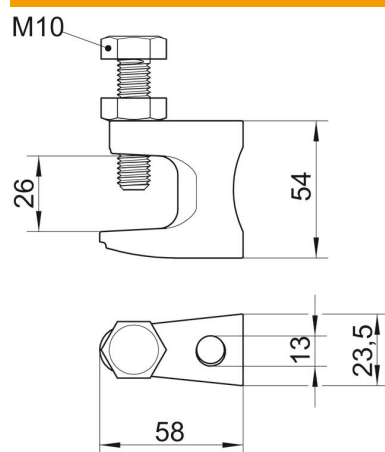
# Tehniline andmeleht

Tugiklamber, läbiva avaga

Artiklinumber: 1488031



## Mõõtmed



Pikkus	58 mm
Laius	23,5 mm
Kõrgus	54 mm
Mõõt B	23,5 mm
Mõõt D	13 mm
Mõõt F	26 mm
Mõõt G (mm)	M10
Mõõt H	54 mm
Mõõt L	58 mm

## Tehnilised andmed

Ühendusviis/ühendatav koostedetail	Ava
Kinnitusviis	kruvid
Kinnitusava	13 mm
Purunemiskoormus	3,5 kN
Ääre max paksus F	26 mm
Ääre min paksus F	0 mm
Keere	M10
Meeterkeere	10
Max Kinnituse pöördemoment	21 Nm
Reguleeritav šarniir	ei
Šarniirtoime	ei