

# Tehniline andmeleht

## Kinnituskonks G-korvrennile

Artiklinumber: 6005612



Haaklatt G-korvrenni seinale kinnitamisele



CE

St Teras

FS kuumtsingitud lintmeetodil

### Põhiandmed

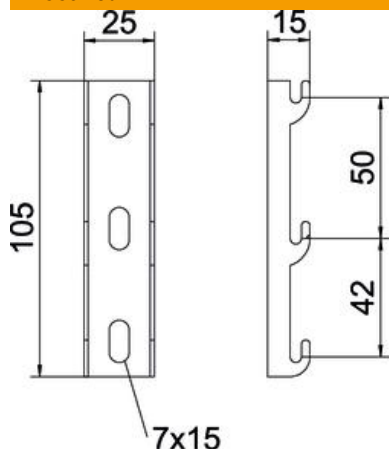
Artiklinumber	6005612
Tüüp	G-GRM-R125 FS
Nimetus 1	Kinnituskonks
Nimetus 2	G-korvrenni montaažiks
Tooja	OBO
Mõõde	105x25x15
Materjal	Teras
Pinnakate	kuumtsingitud lintmeetodil
Pindala standard	DIN EN 10346
Väikseim täisühik	25
Koguse ühik	Tükk
Kaal	4,6 kg
Kaaluühik	kg/100 tk

# Tehniline andmeleht

## Kinnituskonks G-korvrennile

Artiklinumber: 6005612

### Mõõtmed



Pikkus	105 mm
Laius	25 mm
Laius	0,98 in
Kõrgus	15 mm

### Tehnilised andmed

Sobib profiilivormidega	U-kuju
Profiili kuju	U-kuju
Roostevaba teras, peitsitud	ei